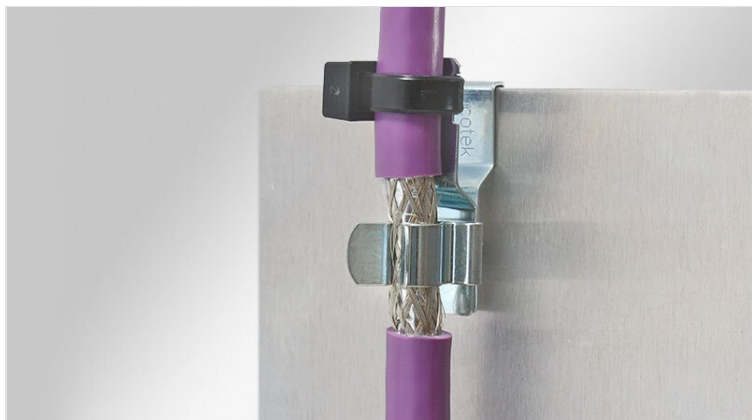


# Molle di schermatura EMC ad innesto

con o senza tenuta alla trazione



RoHS  
compliant



Made in  
Germany



Le molle di schermatura EMC possono essere utilizzate per collegare la schermatura del cavo con la messa a terra. Le molle di schermatura sono facili da usare ed efficaci per eliminare i disturbi sui conduttori.

Tipi con tenuta alla trazione: La tenuta meccanica sul cavo è realizzata con una fascetta applicata su una apposita linguetta.

Grazie al loro speciale design, l'intervallo di serraggio delle MSKL è molto ampio, mentre le dimensioni rimangono contenute. (Esempio: MSKL 3-12, con cavo schermato da 12 mm : larghezza 26.25 mm).

Le molle di schermatura EMC sono utilizzate dove il fissaggio a vite o non è possibile o non è voluto. Il piede PFK è semplicemente fissato sulla lamiera. Gli uncini assicurano una tenuta sicura, anche in presenza di vibrazioni.

## Caratteristiche

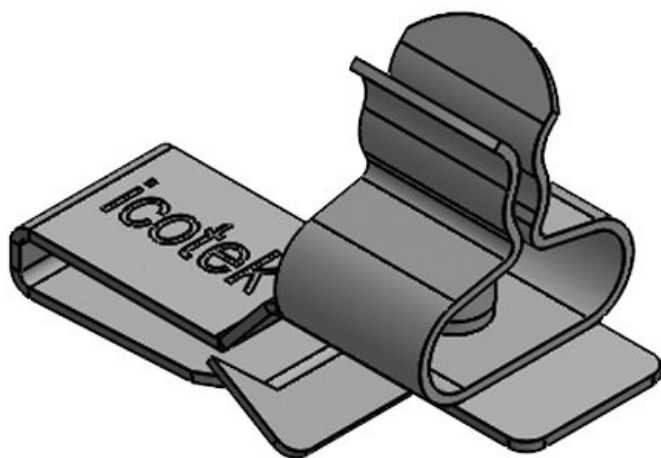
<b>Materiale</b>	Molla di schermatura: Acciaio per molle, zincato Piedini di montaggio: Acciaio per molle
<b>Proprietà</b>	prova di vibrazioni
<b>Tipo di fissaggio</b>	Serraggio

## Vantaggi e benefici

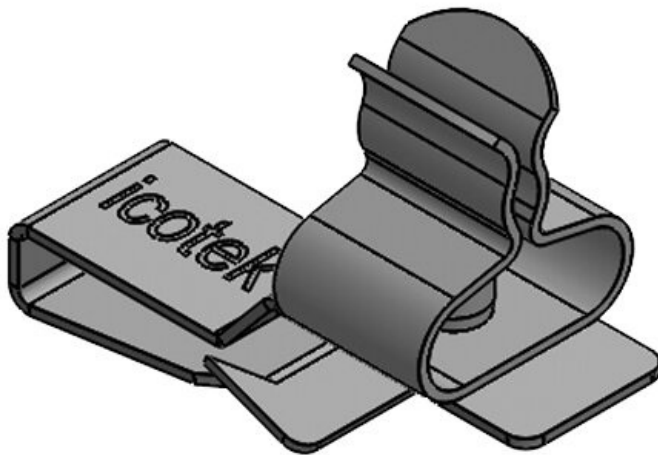
- Disponibile anche con funzione antistrappo integrata
- Ottimo contatto con la schermatura dei cavi
- Contatto della schermatura e scarico della trazione separati
- Installazione rapida senza l'uso di attrezzi
- La pressione della molla sulla calza del cavo è costante, continua e non necessita controlli
- Alta densità di cavi gestibili grazie alla forma e dimensioni ottimizzate
- Insensibile alle vibrazioni, senza manutenzione

## Tipi di prodotto

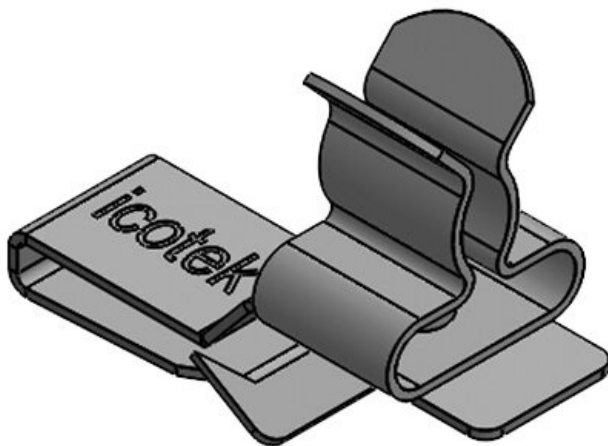
PFK-A|SKL 1.5-3



Codice	<b>36778.1</b>	Lunghezza	<b>28,5 mm</b>
EAN	<b>4251269303</b>	Larghezza	<b>12 mm</b>
	<b>227</b>	Altezza	<b>19,4 mm</b>
Unità di imballaggio	<b>10</b>	Per spessori lamiera min.	<b>1,5 mm</b>
Numero di molle di schermatura	<b>1</b>	Per spessori lamiera max.	<b>2 mm</b>
Per il numero di cavi	<b>1</b>		
Diam. schermatura min.	<b>1,5 mm</b>		
Diam. schermatura max.	<b>3 mm</b>		



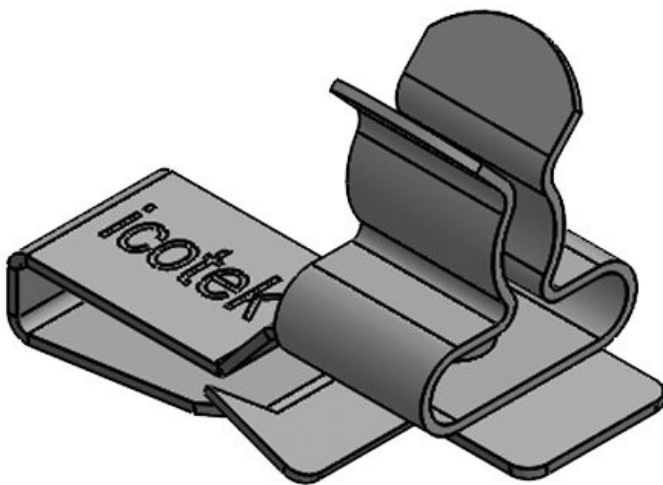
Codice	<b>36782.1</b>	Lunghezza	<b>28,5 mm</b>
EAN	<b>4251269303</b>	Larghezza	<b>12 mm</b>
	<b>760</b>	Altezza	<b>20,4 mm</b>
Unità di imballaggio	<b>10</b>	Per spessori lamiera min.	<b>2 mm</b>
Numero di molle di schermatura	<b>1</b>	Per spessori lamiera max.	<b>3 mm</b>
Per il numero di cavi	<b>1</b>		
Diam. schermatura min.	<b>1,5 mm</b>		
Diam. schermatura max.	<b>3 mm</b>		



Codice	<b>36778.2</b>	Lunghezza	<b>28,5 mm</b>
EAN	<b>4251269303</b>	Larghezza	<b>12 mm</b>
	<b>234</b>	Altezza	<b>20,1 mm</b>
Unità di imballaggio	<b>10</b>	Per spessori lamiera min.	<b>1,5 mm</b>
Numero di molle di schermatura	<b>1</b>	Per spessori lamiera max.	<b>2 mm</b>
Per il numero di cavi	<b>1</b>		
Diam. schermatura min.	<b>3 mm</b>		
Diam. schermatura max.	<b>6 mm</b>		

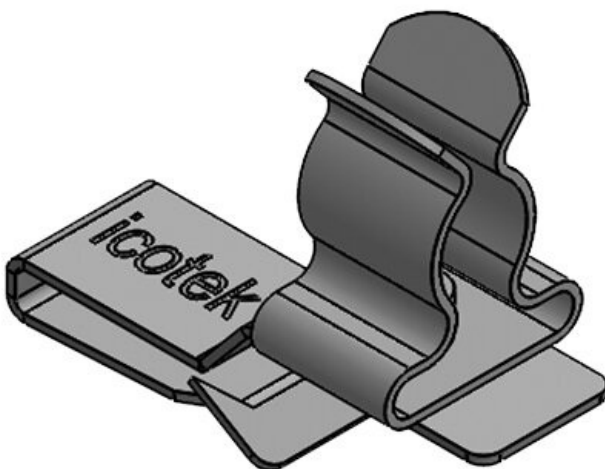
PFK-B|SKL 3-6

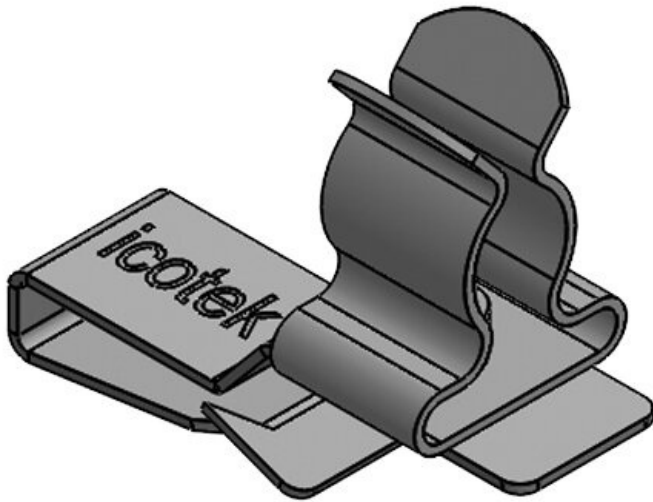
Codice	<b>36782.2</b>	Lunghezza	<b>28,5 mm</b>
EAN	<b>4251269303777</b>	Larghezza	<b>12 mm</b>
		Altezza	<b>21,1 mm</b>
Unità di imballaggio	<b>10</b>	Per spessori lamiera min.	<b>2 mm</b>
Numero di molle di schermatura	<b>1</b>	Per spessori lamiera max.	<b>3 mm</b>
Per il numero di cavi	<b>1</b>		
Diam. schermatura min.	<b>3 mm</b>		
Diam. schermatura max.	<b>6 mm</b>		



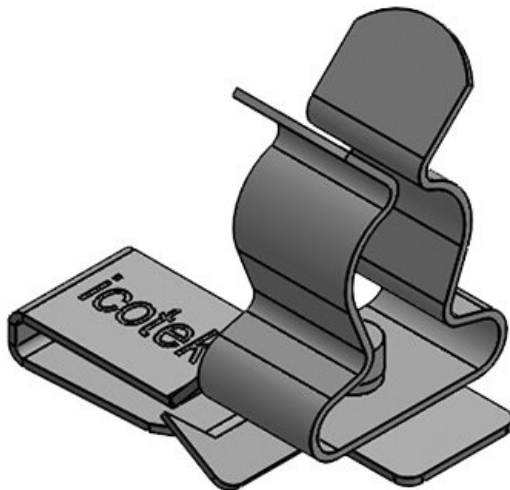
PFK-A|SKL 6-8

Codice	<b>36778.3</b>	Lunghezza	<b>28,5 mm</b>
EAN	<b>4251269303241</b>	Larghezza	<b>12 mm</b>
		Altezza	<b>21,5 mm</b>
Unità di imballaggio	<b>10</b>	Per spessori lamiera min.	<b>1,5 mm</b>
Numero di molle di schermatura	<b>1</b>	Per spessori lamiera max.	<b>2 mm</b>
Per il numero di cavi	<b>1</b>		
Diam. schermatura min.	<b>6 mm</b>		
Diam. schermatura max.	<b>8 mm</b>		



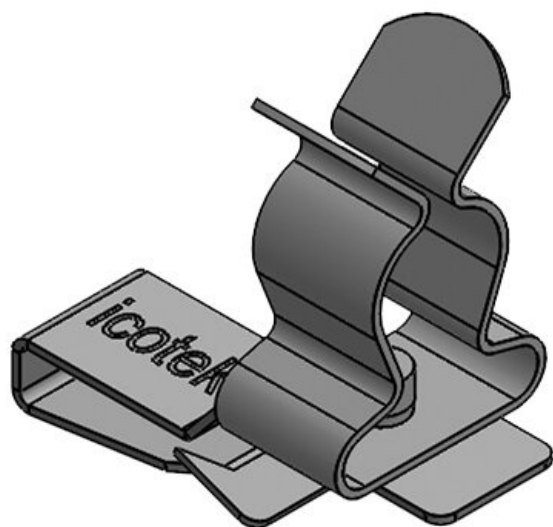


Codice	<b>36782.3</b>	Lunghezza	<b>28,5 mm</b>
EAN	<b>4251269303</b>	Larghezza	<b>12 mm</b>
	<b>784</b>	Altezza	<b>22,5 mm</b>
Unità di imballaggio	<b>10</b>	Per spessori lamiera min.	<b>2 mm</b>
Numero di molle di schermatura	<b>1</b>	Per spessori lamiera max.	<b>3 mm</b>
Per il numero di cavi	<b>1</b>		
Diam. schermatura min.	<b>6 mm</b>		
Diam. schermatura max.	<b>8 mm</b>		

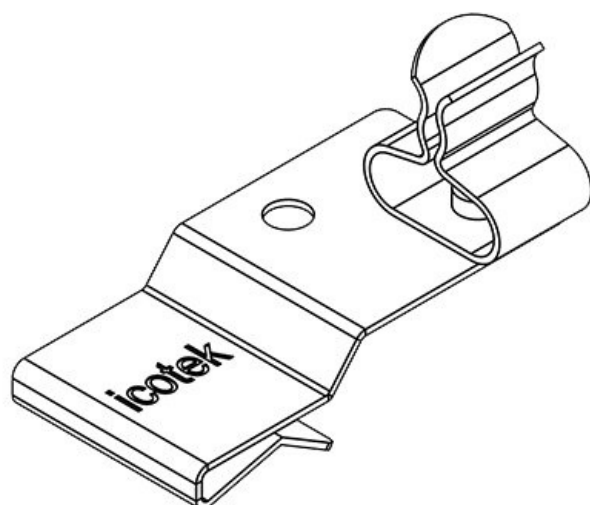


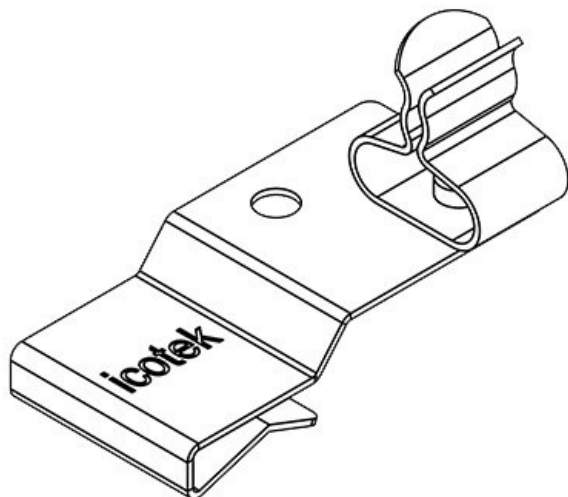
Codice	<b>36778.4</b>	Lunghezza	<b>28,5 mm</b>
EAN	<b>4251269303</b>	Larghezza	<b>12 mm</b>
	<b>258</b>	Altezza	<b>26,5 mm</b>
Unità di imballaggio	<b>10</b>	Per spessori lamiera min.	<b>1,5 mm</b>
Numero di molle di schermatura	<b>1</b>	Per spessori lamiera max.	<b>2 mm</b>
Per il numero di cavi	<b>1</b>		
Diam. schermatura min.	<b>8 mm</b>		
Diam. schermatura max.	<b>11 mm</b>		

Codice	<b>36782.4</b>	Lunghezza	<b>28,5 mm</b>
EAN	<b>4251269303791</b>	Larghezza	<b>12 mm</b>
		Altezza	<b>27,5 mm</b>
Unità di imballaggio	<b>10</b>	Per spessori lamiera min.	<b>2 mm</b>
Numero di molle di schermatura	<b>1</b>	Per spessori lamiera max.	<b>3 mm</b>
Per il numero di cavi	<b>1</b>		
Diam. schermatura min.	<b>8 mm</b>		
Diam. schermatura max.	<b>11 mm</b>		

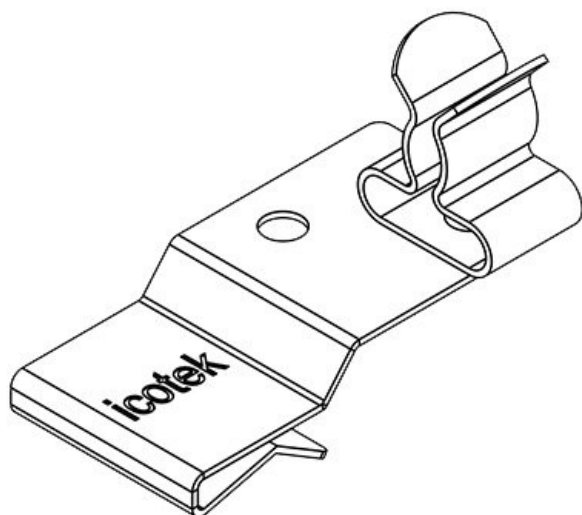


Codice	<b>36780.01</b>	Lunghezza	<b>32,5 mm</b>
EAN	<b>4251269303302</b>	Larghezza	<b>18 mm</b>
		Altezza	<b>20,7 mm</b>
Unità di imballaggio	<b>10</b>	Per spessori lamiera min.	<b>1,5 mm</b>
Numero di molle di schermatura	<b>1</b>	Per spessori lamiera max.	<b>2 mm</b>
Per il numero di cavi	<b>1</b>		
Diam. schermatura min. (pos. 2)	<b>1,5 mm</b>		
Diam. schermatura max. (pos. 2)	<b>3 mm</b>		



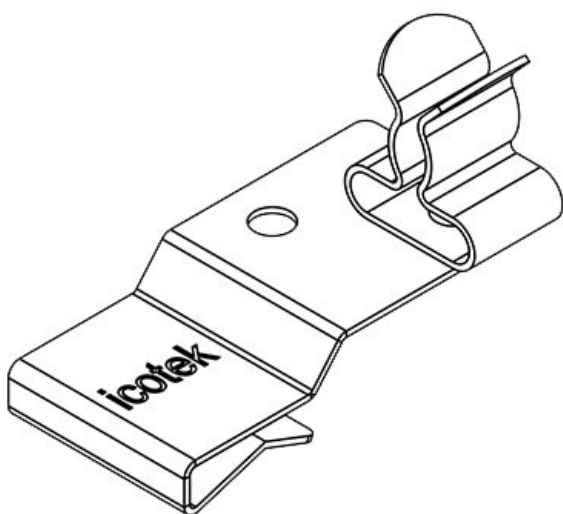


Codice	<b>36784.01</b>	Lunghezza	<b>32,5 mm</b>
EAN	<b>4251269303</b>	Larghezza	<b>18 mm</b>
	<b>845</b>	Altezza	<b>20,4 mm</b>
Unità di imballaggio	<b>10</b>	Per spessori lamiera min.	<b>2 mm</b>
Numero di molle di schermatura	<b>1</b>	Per spessori lamiera max.	<b>3 mm</b>
Per il numero di cavi	<b>1</b>		
Diam. schermatura min. (pos. 2)	<b>1,5 mm</b>		
Diam. schermatura max. (pos. 2)	<b>3 mm</b>		

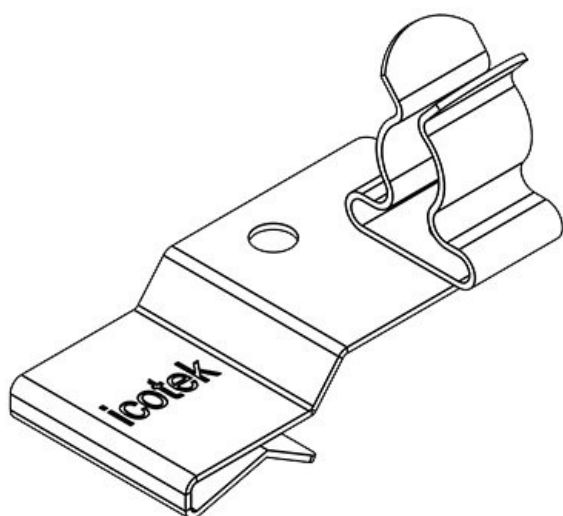


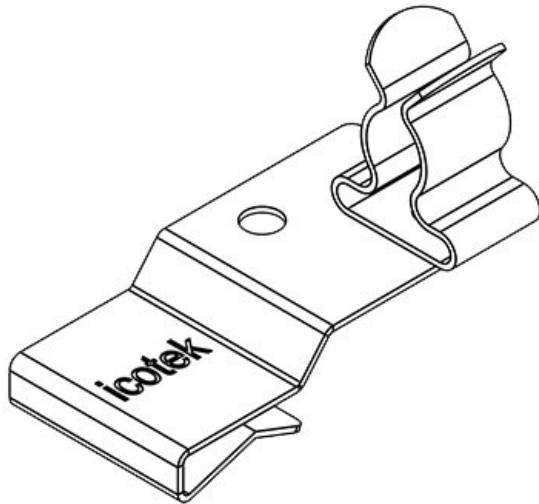
Codice	<b>36780.02</b>	Lunghezza	<b>32,5 mm</b>
EAN	<b>4251269303</b>	Larghezza	<b>18 mm</b>
	<b>319</b>	Altezza	<b>21,5 mm</b>
Unità di imballaggio	<b>10</b>	Per spessori lamiera min.	<b>1,5 mm</b>
Numero di molle di schermatura	<b>1</b>	Per spessori lamiera max.	<b>2 mm</b>
Per il numero di cavi	<b>1</b>		
Diam. schermatura min. (pos. 2)	<b>3 mm</b>		
Diam. schermatura max. (pos. 2)	<b>6 mm</b>		

Codice	<b>36784.02</b>	Lunghezza	<b>32,5 mm</b>
EAN	<b>4251269303</b>	Larghezza	<b>18 mm</b>
	<b>852</b>	Altezza	<b>21,1 mm</b>
Unità di imballaggio	<b>10</b>	Per spessori lamiera min.	<b>2 mm</b>
Numero di molle di schermatura	<b>1</b>	Per spessori lamiera max.	<b>3 mm</b>
Per il numero di cavi	<b>1</b>		
Diam. schermatura min. (pos. 2)	<b>3 mm</b>		
Diam. schermatura max. (pos. 2)	<b>6 mm</b>		

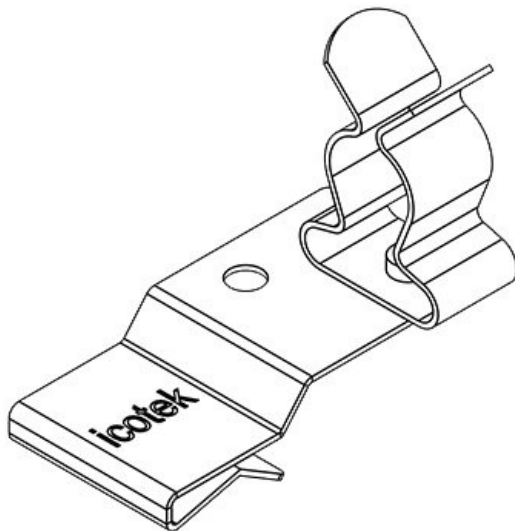


Codice	<b>36780.03</b>	Lunghezza	<b>32,5 mm</b>
EAN	<b>4251269303</b>	Larghezza	<b>18 mm</b>
	<b>326</b>	Altezza	<b>22,9 mm</b>
Unità di imballaggio	<b>10</b>	Per spessori lamiera min.	<b>1,5 mm</b>
Numero di molle di schermatura	<b>1</b>	Per spessori lamiera max.	<b>2 mm</b>
Per il numero di cavi	<b>1</b>		
Diam. schermatura min. (pos. 2)	<b>6 mm</b>		
Diam. schermatura max. (pos. 2)	<b>8 mm</b>		





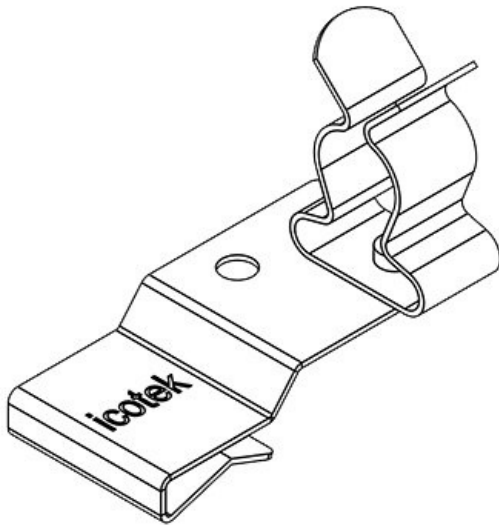
Codice	<b>36784.03</b>	Lunghezza	<b>32,5 mm</b>
EAN	<b>4251269303</b>	Larghezza	<b>18 mm</b>
	<b>869</b>	Altezza	<b>22,5 mm</b>
Unità di imballaggio	<b>10</b>	Per spessori lamiera min.	<b>2 mm</b>
Numero di molle di schermatura	<b>1</b>	Per spessori lamiera max.	<b>3 mm</b>
Per il numero di cavi	<b>1</b>		
Diam. schermatura min. (pos. 2)	<b>6 mm</b>		
Diam. schermatura max. (pos. 2)	<b>8 mm</b>		



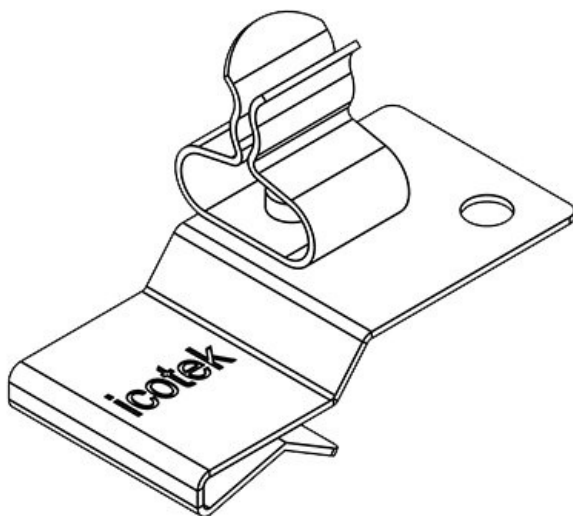
Codice	<b>36780.04</b>	Lunghezza	<b>32,5 mm</b>
EAN	<b>4251269303</b>	Larghezza	<b>18 mm</b>
	<b>333</b>	Altezza	<b>27,9 mm</b>
Unità di imballaggio	<b>10</b>	Per spessori lamiera min.	<b>1,5 mm</b>
Numero di molle di schermatura	<b>1</b>	Per spessori lamiera max.	<b>2 mm</b>
Per il numero di cavi	<b>1</b>		
Diam. schermatura min. (pos. 2)	<b>8 mm</b>		
Diam. schermatura max. (pos. 2)	<b>11 mm</b>		

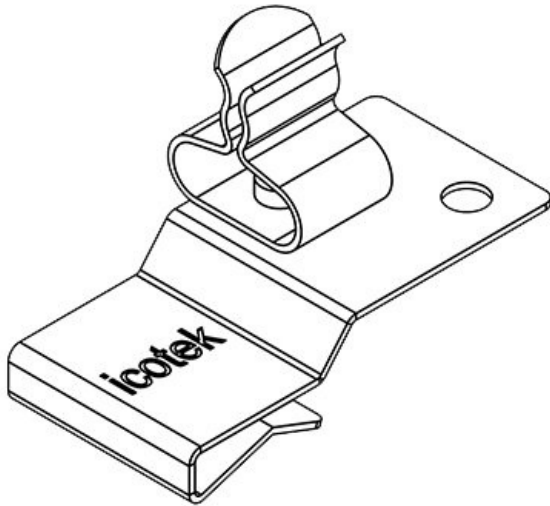


Codice	<b>36784.04</b>	Lunghezza	<b>32,5 mm</b>
EAN	<b>4251269303</b>	Larghezza	<b>18 mm</b>
	<b>876</b>	Altezza	<b>27,5 mm</b>
Unità di imballaggio	<b>10</b>	Per spessori lamiera min.	<b>2 mm</b>
Numero di molle di schermatura	<b>1</b>	Per spessori lamiera max.	<b>3 mm</b>
Per il numero di cavi	<b>1</b>		
Diam. schermatura min. (pos. 2)	<b>8 mm</b>		
Diam. schermatura max. (pos. 2)	<b>11 mm</b>		

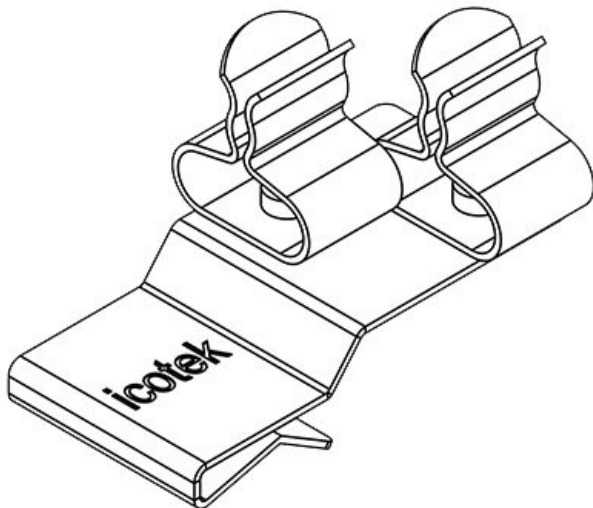


Codice	<b>36780.10</b>	Lunghezza	<b>32,5 mm</b>
EAN	<b>4251269303</b>	Larghezza	<b>18 mm</b>
	<b>340</b>	Altezza	<b>20,7 mm</b>
Unità di imballaggio	<b>10</b>	Per spessori lamiera min.	<b>1,5 mm</b>
Numero di molle di schermatura	<b>1</b>	Per spessori lamiera max.	<b>2 mm</b>
Per il numero di cavi	<b>1</b>		
Diam. schermatura min. (pos. 1)	<b>1,5 mm</b>		
Diam. schermatura max. (pos. 1)	<b>3 mm</b>		



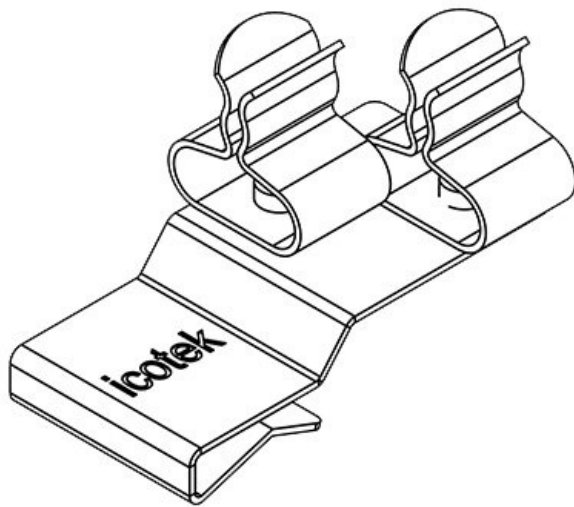


Codice	<b>36784.10</b>	Lunghezza	<b>32,5 mm</b>
EAN	<b>4251269303</b>	Larghezza	<b>18 mm</b>
	<b>883</b>	Altezza	<b>20,4 mm</b>
Unità di imballaggio	<b>10</b>	Per spessori lamiera min.	<b>2 mm</b>
Numero di molle di schermatura	<b>1</b>	Per spessori lamiera max.	<b>3 mm</b>
Per il numero di cavi	<b>1</b>		
Diam. schermatura min. (pos. 1)	<b>1,5 mm</b>		
Diam. schermatura max. (pos. 1)	<b>3 mm</b>		

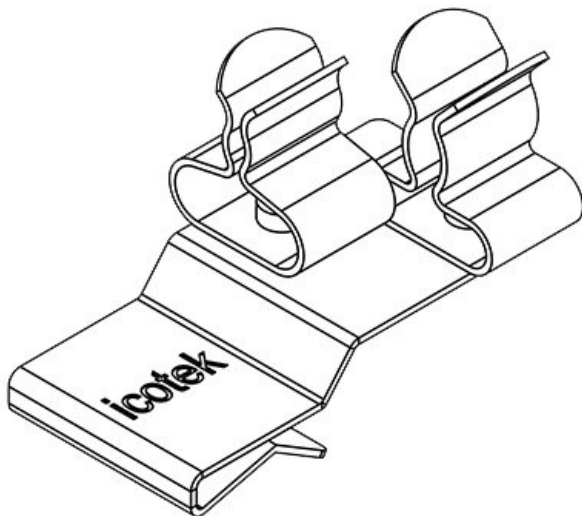


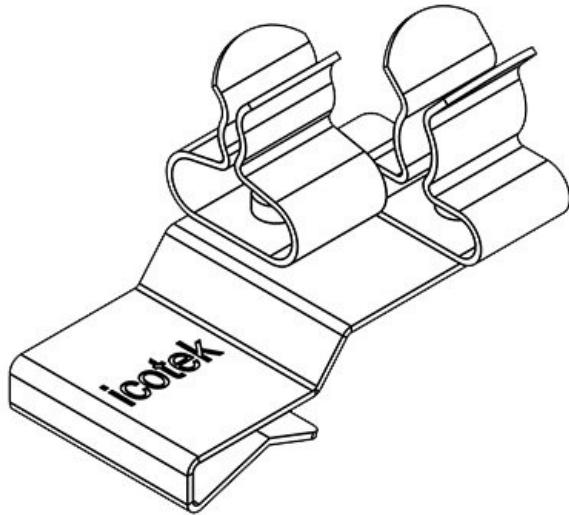
Codice	<b>36780.11</b>	Diam.	<b>1,5 mm</b>
EAN	<b>4251269303</b>	schermatura min. (pos. 2)	
	<b>357</b>	Diam.	<b>3 mm</b>
Unità di imballaggio	<b>10</b>	schermatura max. (pos. 2)	
Numero di molle di schermatura	<b>2</b>	Lunghezza	<b>32,5 mm</b>
Per il numero di cavi	<b>2</b>	Larghezza	<b>20 mm</b>
Diam. schermatura min. (pos. 1)	<b>1,5 mm</b>	Altezza	<b>20,7 mm</b>
Diam. schermatura max. (pos. 1)	<b>3 mm</b>	Per spessori lamiera min.	<b>1,5 mm</b>
		Per spessori lamiera max.	<b>2 mm</b>

Codice	<b>36784.11</b>	Diam.	<b>1,5 mm</b>
EAN	<b>4251269303890</b>	schermatura min. (pos. 2)	
Unità di imballaggio	<b>10</b>	Diam.	<b>3 mm</b>
Numero di molle di schermatura	<b>2</b>	schermatura max. (pos. 2)	
Per il numero di cavi	<b>2</b>	Lunghezza	<b>32,5 mm</b>
Diam. schermatura min. (pos. 1)	<b>1,5 mm</b>	Larghezza	<b>20 mm</b>
Diam. schermatura max. (pos. 1)	<b>3 mm</b>	Altezza	<b>20,4 mm</b>
		Per spessori lamiera min.	<b>2 mm</b>
		Per spessori lamiera max.	<b>3 mm</b>

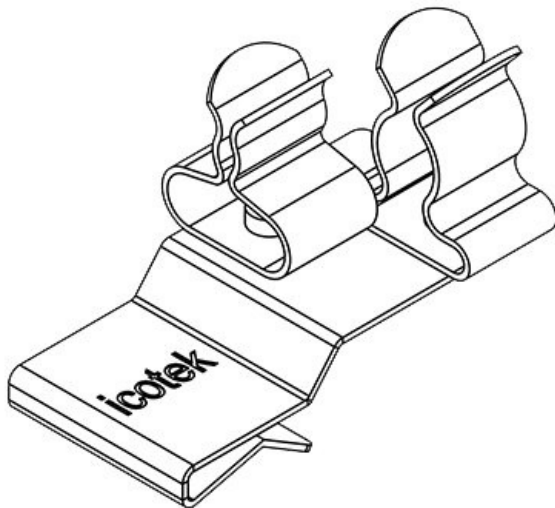


Codice	<b>36780.12</b>	Diam.	<b>3 mm</b>
EAN	<b>4251269303364</b>	schermatura min. (pos. 2)	
Unità di imballaggio	<b>10</b>	Diam.	<b>6 mm</b>
Numero di molle di schermatura	<b>2</b>	schermatura max. (pos. 2)	
Per il numero di cavi	<b>2</b>	Lunghezza	<b>32,5 mm</b>
Diam. schermatura min. (pos. 1)	<b>1,5 mm</b>	Larghezza	<b>20 mm</b>
Diam. schermatura max. (pos. 1)	<b>3 mm</b>	Altezza	<b>21,5 mm</b>
		Per spessori lamiera min.	<b>1,5 mm</b>
		Per spessori lamiera max.	<b>2 mm</b>



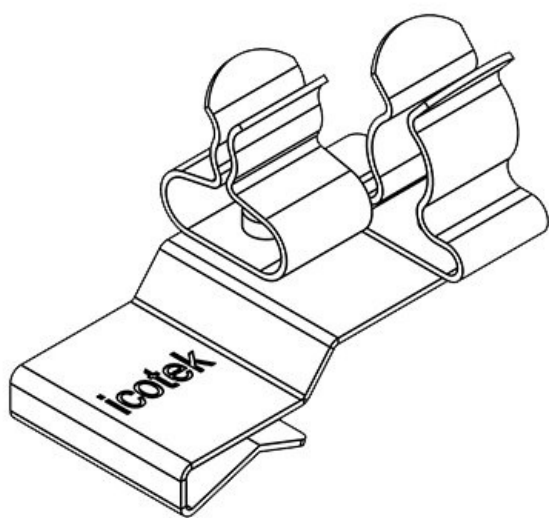


Codice	<b>36784.12</b>	Diam.	<b>3 mm</b>
EAN	<b>4251269303</b>	schermatura	
	<b>906</b>	min. (pos. 2)	
Unità di	<b>10</b>	Diam.	<b>6 mm</b>
imballaggio		schermatura	
Numero di	<b>2</b>	max. (pos. 2)	
molle di		Lunghezza	<b>32,5 mm</b>
schermatura		Larghezza	<b>20 mm</b>
Per il numero	<b>2</b>	Altezza	<b>21,1 mm</b>
di cavi		Per spessori	<b>2 mm</b>
Diam.	<b>1,5 mm</b>	lamiera min.	
schermatura		Per spessori	<b>3 mm</b>
min. (pos. 1)		lamiera max.	
Diam.	<b>3 mm</b>		
schermatura			
max. (pos. 1)			

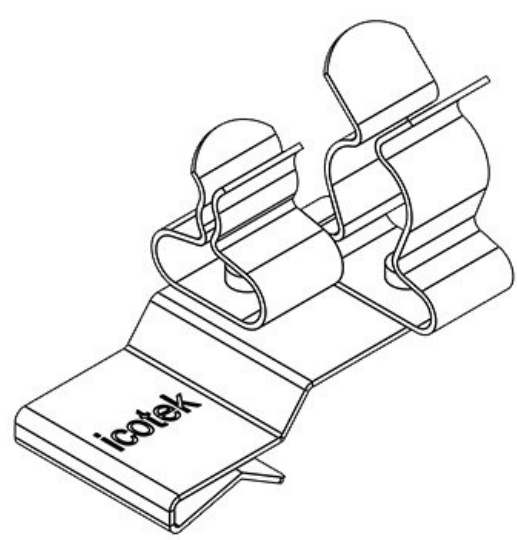


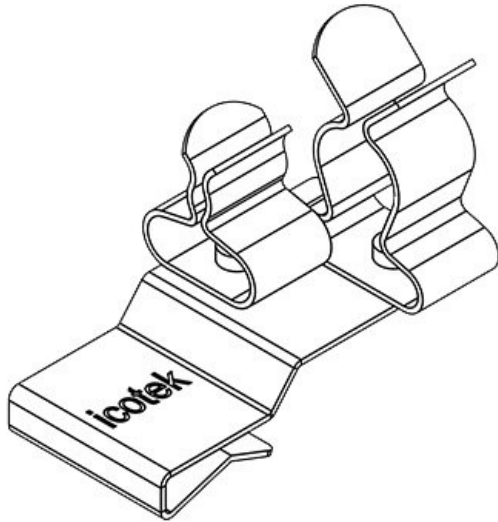
Codice	<b>36780.13</b>	Diam.	<b>6 mm</b>
EAN	<b>4251269303</b>	schermatura	
	<b>371</b>	min. (pos. 2)	
Unità di	<b>10</b>	Diam.	<b>8 mm</b>
imballaggio		schermatura	
Numero di	<b>2</b>	max. (pos. 2)	
molle di		Lunghezza	<b>32,5 mm</b>
schermatura		Larghezza	<b>20 mm</b>
Per il numero	<b>2</b>	Altezza	<b>22,9 mm</b>
di cavi		Per spessori	<b>1,5 mm</b>
Diam.	<b>1,5 mm</b>	lamiera min.	
schermatura		Per spessori	<b>2 mm</b>
min. (pos. 1)		lamiera max.	
Diam.	<b>3 mm</b>		
schermatura			
max. (pos. 1)			

Codice	<b>36784.13</b>	Diam.	<b>6 mm</b>
EAN	<b>4251269303913</b>	schermatura min. (pos. 2)	
Unità di imballaggio	<b>10</b>	Diam.	<b>8 mm</b>
Numero di molle di schermatura	<b>2</b>	schermatura max. (pos. 2)	
Per il numero di cavi	<b>2</b>	Lunghezza	<b>32,5 mm</b>
Diam. schermatura min. (pos. 1)	<b>1,5 mm</b>	Larghezza	<b>20 mm</b>
Diam. schermatura max. (pos. 1)	<b>3 mm</b>	Altezza	<b>22,5 mm</b>
		Per spessori lamiera min.	<b>2 mm</b>
		Per spessori lamiera max.	<b>3 mm</b>

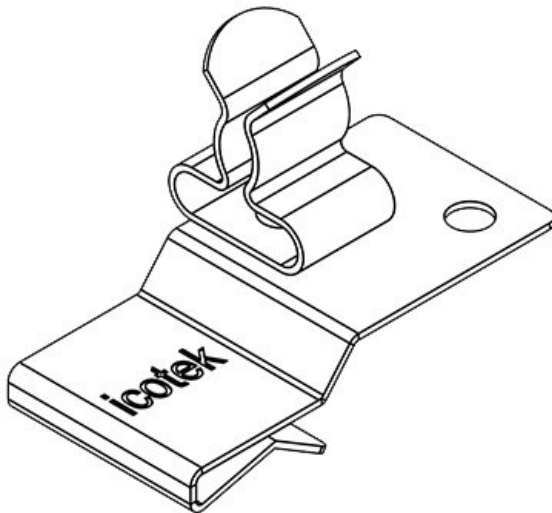


Codice	<b>36780.14</b>	Diam.	<b>8 mm</b>
EAN	<b>4251269303388</b>	schermatura min. (pos. 2)	
Unità di imballaggio	<b>10</b>	Diam.	<b>11 mm</b>
Numero di molle di schermatura	<b>2</b>	schermatura max. (pos. 2)	
Per il numero di cavi	<b>2</b>	Lunghezza	<b>32,5 mm</b>
Diam. schermatura min. (pos. 1)	<b>1,5 mm</b>	Larghezza	<b>20 mm</b>
Diam. schermatura max. (pos. 1)	<b>3 mm</b>	Altezza	<b>27,9 mm</b>
		Per spessori lamiera min.	<b>1,5 mm</b>
		Per spessori lamiera max.	<b>2 mm</b>



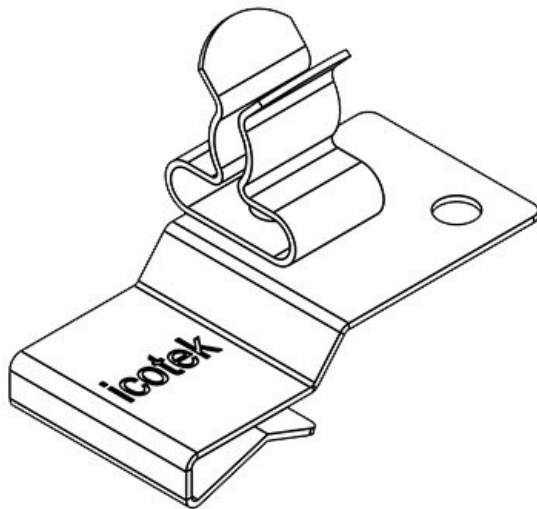


Codice	<b>36784.14</b>	Diam.	<b>8 mm</b>
EAN	<b>4251269303920</b>	schermatura min. (pos. 2)	
Unità di imballaggio	<b>10</b>	Diam.	<b>11 mm</b>
Numero di molle di schermatura	<b>2</b>	schermatura max. (pos. 2)	
Per il numero di cavi	<b>2</b>	Lunghezza	<b>32,5 mm</b>
Diam. schermatura min. (pos. 1)	<b>1,5 mm</b>	Larghezza	<b>20 mm</b>
Diam. schermatura max. (pos. 1)	<b>3 mm</b>	Altezza	<b>27,5 mm</b>
		Per spessori lamiera min.	<b>2 mm</b>
		Per spessori lamiera max.	<b>3 mm</b>

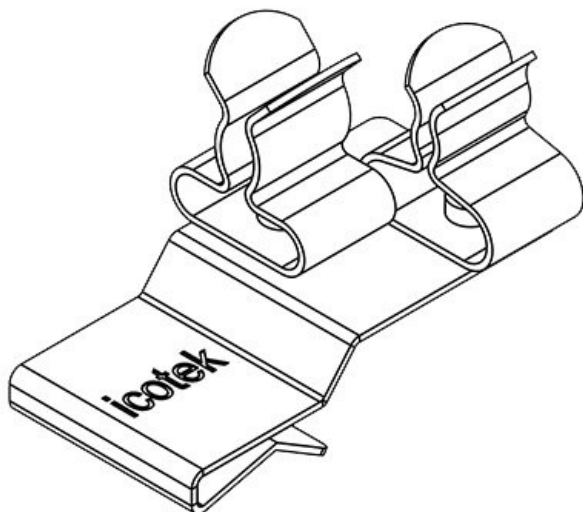


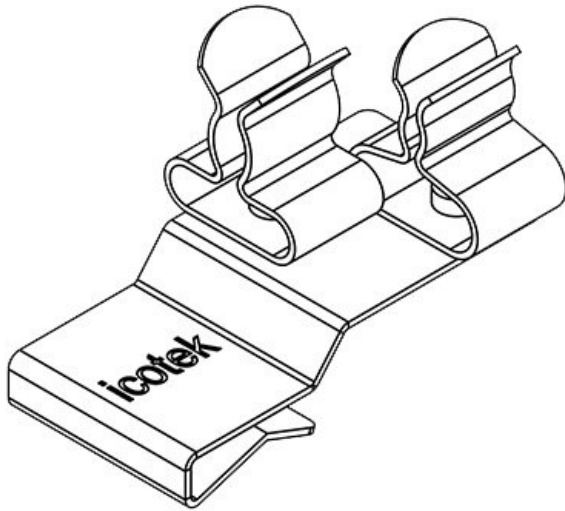
Codice	<b>36780.20</b>	Lunghezza	<b>32,5 mm</b>
EAN	<b>4251269303395</b>	Larghezza	<b>18 mm</b>
Unità di imballaggio	<b>10</b>	Altezza	<b>21,5 mm</b>
Numero di molle di schermatura	<b>1</b>	Per spessori lamiera min.	<b>1,5 mm</b>
Per il numero di cavi	<b>1</b>	Per spessori lamiera max.	<b>2 mm</b>
Diam. schermatura min. (pos. 1)	<b>3 mm</b>		
Diam. schermatura max. (pos. 1)	<b>6 mm</b>		

Codice	<b>36784.20</b>	Lunghezza	<b>32,5 mm</b>
EAN	<b>4251269303</b>	Larghezza	<b>18 mm</b>
	<b>937</b>	Altezza	<b>21,1 mm</b>
Unità di imballaggio	<b>10</b>	Per spessori lamiera min.	<b>2 mm</b>
Numero di molle di schermatura	<b>1</b>	Per spessori lamiera max.	<b>3 mm</b>
Per il numero di cavi	<b>1</b>		
Diam. schermatura min. (pos. 1)	<b>3 mm</b>		
Diam. schermatura max. (pos. 1)	<b>6 mm</b>		

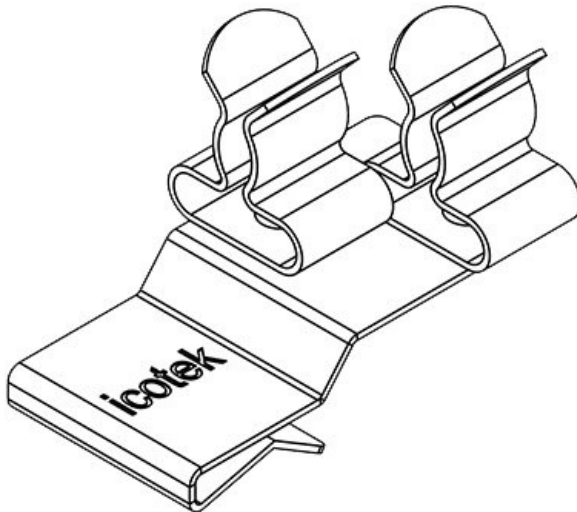


Codice	<b>36780.21</b>	Diam. schermatura min. (pos. 2)	<b>1,5 mm</b>
EAN	<b>4251269303</b>	Diam. schermatura max. (pos. 2)	<b>3 mm</b>
	<b>401</b>	Lunghezza	<b>32,5 mm</b>
Unità di imballaggio	<b>10</b>	Larghezza	<b>20 mm</b>
Numero di molle di schermatura	<b>2</b>	Altezza	<b>21,5 mm</b>
Per il numero di cavi	<b>2</b>	Per spessori lamiera min.	<b>1,5 mm</b>
Diam. schermatura min. (pos. 1)	<b>3 mm</b>	Per spessori lamiera max.	<b>2 mm</b>
Diam. schermatura max. (pos. 1)	<b>6 mm</b>		





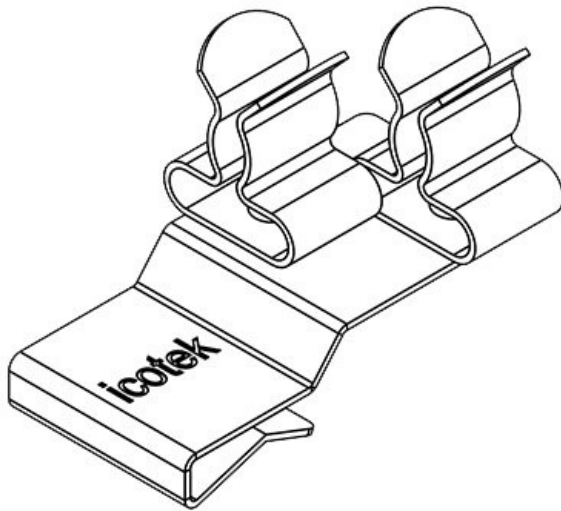
Codice	<b>36784.21</b>	Diam.	<b>1,5 mm</b>
EAN	<b>4251269303</b>	schermatura	
	<b>944</b>	min. (pos. 2)	
Unità di	<b>10</b>	Diam.	<b>3 mm</b>
imballaggio		schermatura	
Numero di	<b>2</b>	max. (pos. 2)	
molle di		Lunghezza	<b>32,5 mm</b>
schermatura		Larghezza	<b>20 mm</b>
Per il numero	<b>2</b>	Altezza	<b>21,1 mm</b>
di cavi		Per spessori	<b>2 mm</b>
Diam.	<b>3 mm</b>	lamiera min.	
schermatura		Per spessori	<b>3 mm</b>
min. (pos. 1)		lamiera max.	
Diam.	<b>6 mm</b>		
schermatura			
max. (pos. 1)			



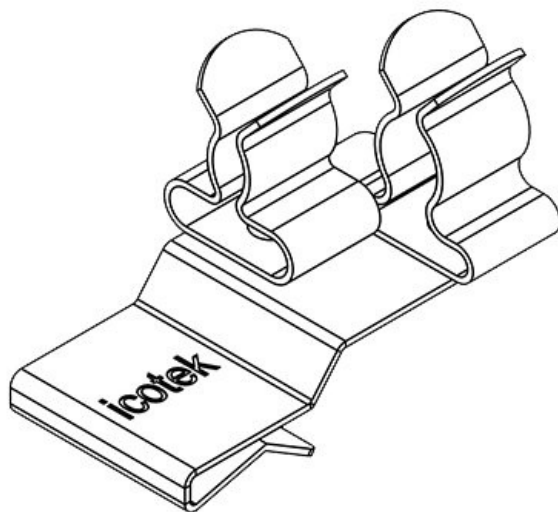
Codice	<b>36780.22</b>	Diam.	<b>3 mm</b>
EAN	<b>4251269303</b>	schermatura	
	<b>418</b>	min. (pos. 2)	
Unità di	<b>10</b>	Diam.	<b>6 mm</b>
imballaggio		schermatura	
Numero di	<b>2</b>	max. (pos. 2)	
molle di		Lunghezza	<b>32,5 mm</b>
schermatura		Larghezza	<b>20 mm</b>
Per il numero	<b>2</b>	Altezza	<b>21,5 mm</b>
di cavi		Per spessori	<b>1,5 mm</b>
Diam.	<b>3 mm</b>	lamiera min.	
schermatura		Per spessori	<b>2 mm</b>
min. (pos. 1)		lamiera max.	
Diam.	<b>6 mm</b>		
schermatura			
max. (pos. 1)			

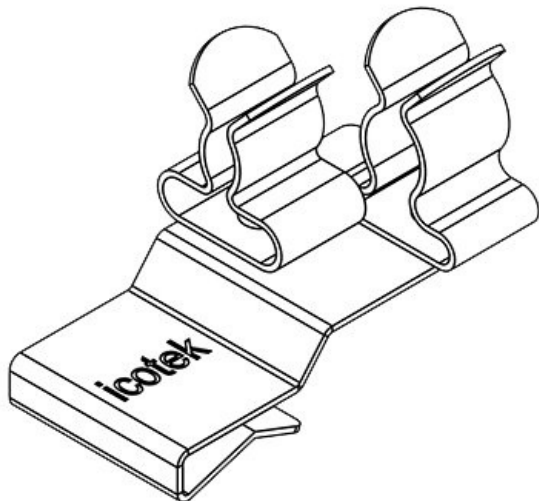


Codice	<b>36784.22</b>	Diam.	<b>3 mm</b>
EAN	<b>4251269303951</b>	schermatura min. (pos. 2)	
Unità di imballaggio	<b>10</b>	Diam.	<b>6 mm</b>
Numero di molle di schermatura	<b>2</b>	schermatura max. (pos. 2)	
Per il numero di cavi	<b>2</b>	Lunghezza	<b>32,5 mm</b>
Diam. schermatura min. (pos. 1)	<b>3 mm</b>	Larghezza	<b>20 mm</b>
Diam. schermatura max. (pos. 1)	<b>6 mm</b>	Altezza	<b>21,1 mm</b>
		Per spessori lamiera min.	<b>2 mm</b>
		Per spessori lamiera max.	<b>3 mm</b>

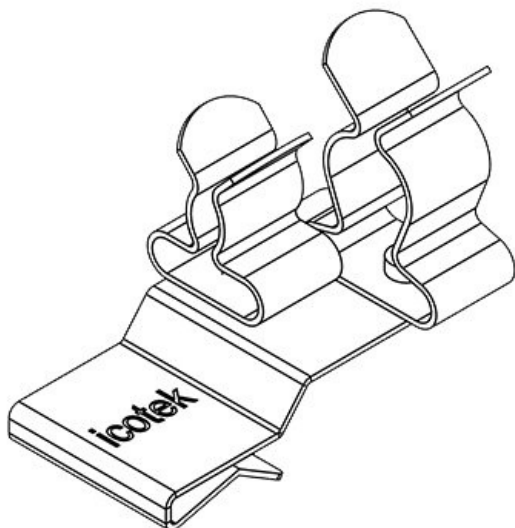


Codice	<b>36780.23</b>	Diam.	<b>6 mm</b>
EAN	<b>4251269303425</b>	schermatura min. (pos. 2)	
Unità di imballaggio	<b>10</b>	Diam.	<b>8 mm</b>
Numero di molle di schermatura	<b>2</b>	schermatura max. (pos. 2)	
Per il numero di cavi	<b>2</b>	Lunghezza	<b>32,5 mm</b>
Diam. schermatura min. (pos. 1)	<b>3 mm</b>	Larghezza	<b>20 mm</b>
Diam. schermatura max. (pos. 1)	<b>6 mm</b>	Altezza	<b>22,9 mm</b>
		Per spessori lamiera min.	<b>1,5 mm</b>
		Per spessori lamiera max.	<b>2 mm</b>



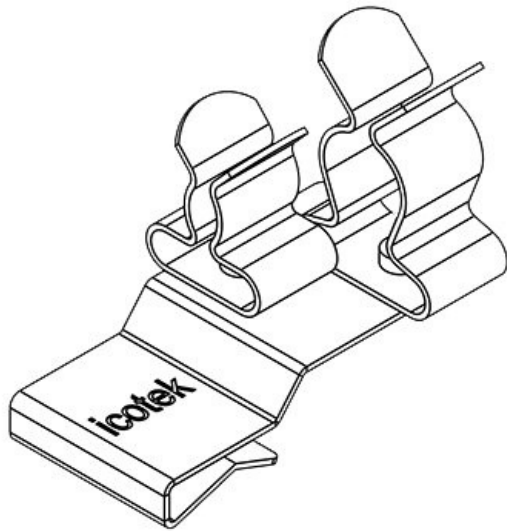


Codice	<b>36784.23</b>	Diam.	<b>6 mm</b>
EAN	<b>4251269303</b>	schermatura	
	<b>968</b>	min. (pos. 2)	
Unità di	<b>10</b>	Diam.	<b>8 mm</b>
imballaggio		schermatura	
Numero di	<b>2</b>	max. (pos. 2)	
molle di		Lunghezza	<b>32,5 mm</b>
schermatura		Larghezza	<b>20 mm</b>
Per il numero	<b>2</b>	Altezza	<b>22,5 mm</b>
di cavi		Per spessori	<b>2 mm</b>
Diam.	<b>3 mm</b>	lamiera min.	
schermatura		Per spessori	<b>3 mm</b>
min. (pos. 1)		lamiera max.	
Diam.	<b>6 mm</b>		
schermatura			
max. (pos. 1)			

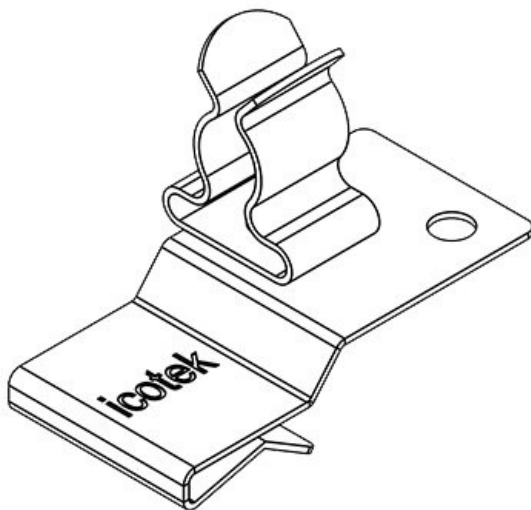


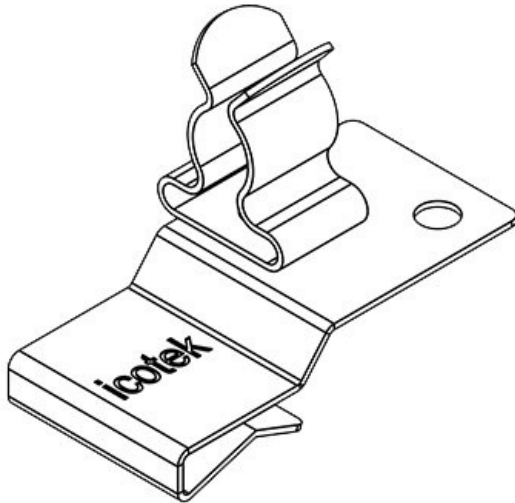
Codice	<b>36780.24</b>	Diam.	<b>8 mm</b>
EAN	<b>4251269303</b>	schermatura	
	<b>432</b>	min. (pos. 2)	
Unità di	<b>10</b>	Diam.	<b>11 mm</b>
imballaggio		schermatura	
Numero di	<b>2</b>	max. (pos. 2)	
molle di		Lunghezza	<b>32,5 mm</b>
schermatura		Larghezza	<b>20 mm</b>
Per il numero	<b>2</b>	Altezza	<b>27,9 mm</b>
di cavi		Per spessori	<b>1,5 mm</b>
Diam.	<b>3 mm</b>	lamiera min.	
schermatura		Per spessori	<b>2 mm</b>
min. (pos. 1)		lamiera max.	
Diam.	<b>6 mm</b>		
schermatura			
max. (pos. 1)			

Codice	<b>36784.24</b>	Diam.	<b>8 mm</b>
EAN	<b>4251269303975</b>	schermatura min. (pos. 2)	
Unità di imballaggio	<b>10</b>	Diam.	<b>11 mm</b>
Numero di molle di schermatura	<b>2</b>	schermatura max. (pos. 2)	
Per il numero di cavi	<b>2</b>	Lunghezza	<b>32,5 mm</b>
Diam. schermatura min. (pos. 1)	<b>3 mm</b>	Larghezza	<b>20 mm</b>
Diam. schermatura max. (pos. 1)	<b>6 mm</b>	Altezza	<b>27,5 mm</b>
		Per spessori lamiera min.	<b>2 mm</b>
		Per spessori lamiera max.	<b>3 mm</b>

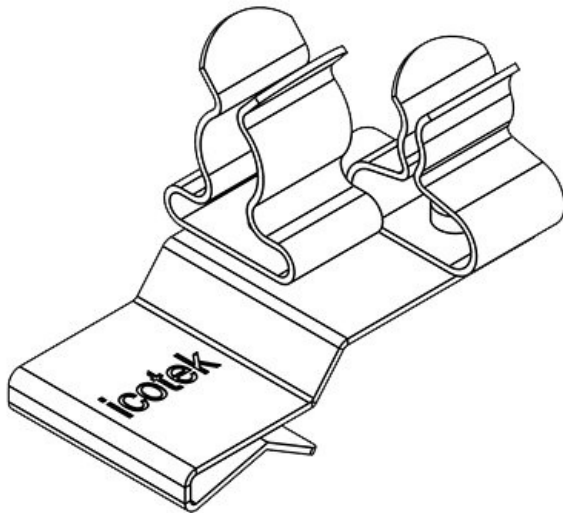


Codice	<b>36780.30</b>	Lunghezza	<b>32,5 mm</b>
EAN	<b>4251269303449</b>	Larghezza	<b>18 mm</b>
Unità di imballaggio	<b>10</b>	Altezza	<b>22,9 mm</b>
Numero di molle di schermatura	<b>1</b>	Per spessori lamiera min.	<b>1,5 mm</b>
Per il numero di cavi	<b>1</b>	Per spessori lamiera max.	<b>2 mm</b>
Diam. schermatura min. (pos. 1)	<b>6 mm</b>		
Diam. schermatura max. (pos. 1)	<b>8 mm</b>		



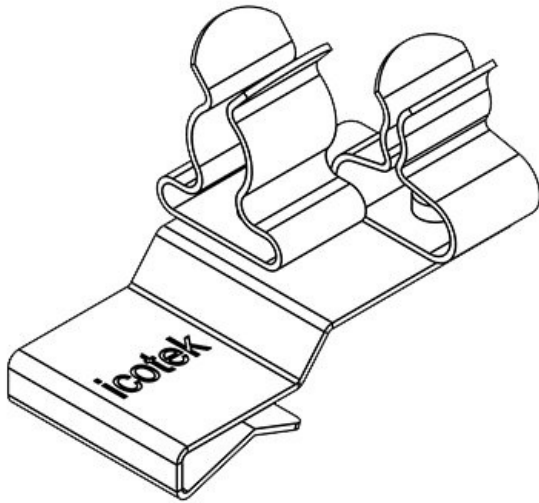


Codice	<b>36784.30</b>	Lunghezza	<b>32,5 mm</b>
EAN	<b>4251269303</b>	Larghezza	<b>18 mm</b>
	<b>982</b>	Altezza	<b>22,5 mm</b>
Unità di imballaggio	<b>10</b>	Per spessori lamiera min.	<b>2 mm</b>
Numero di molle di schermatura	<b>1</b>	Per spessori lamiera max.	<b>3 mm</b>
Per il numero di cavi	<b>1</b>		
Diam. schermatura min. (pos. 1)	<b>6 mm</b>		
Diam. schermatura max. (pos. 1)	<b>8 mm</b>		

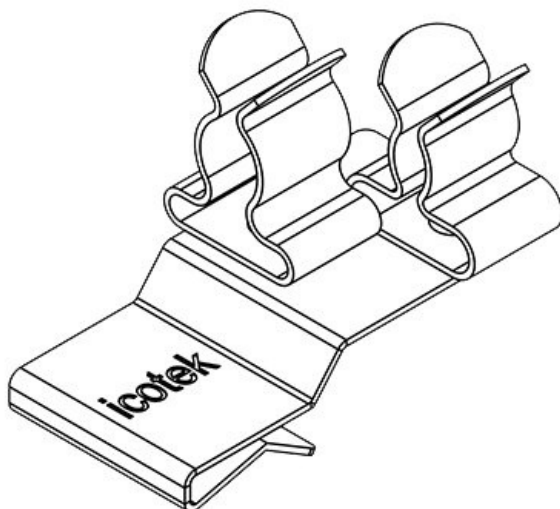


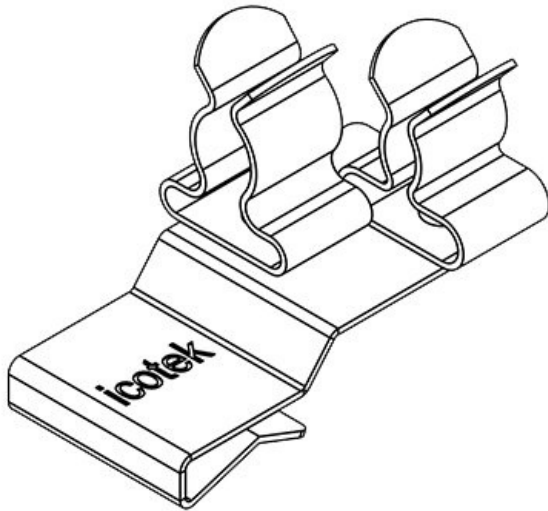
Codice	<b>36780.31</b>	Diam. schermatura min. (pos. 2)	<b>1,5 mm</b>
EAN	<b>4251269303</b>	Diam. schermatura max. (pos. 2)	<b>3 mm</b>
	<b>456</b>	Lunghezza	<b>32,5 mm</b>
Unità di imballaggio	<b>10</b>	Larghezza	<b>20 mm</b>
Numero di molle di schermatura	<b>2</b>	Altezza	<b>22,9 mm</b>
Per il numero di cavi	<b>2</b>	Per spessori lamiera min.	<b>1,5 mm</b>
Diam. schermatura min. (pos. 1)	<b>6 mm</b>	Per spessori lamiera max.	<b>2 mm</b>
Diam. schermatura max. (pos. 1)	<b>8 mm</b>		

Codice	<b>36784.31</b>	Diam.	<b>1,5 mm</b>
EAN	<b>4251269303999</b>	schermatura min. (pos. 2)	
Unità di imballaggio	<b>10</b>	Diam.	<b>3 mm</b>
Numero di molle di schermatura	<b>2</b>	schermatura max. (pos. 2)	
Per il numero di cavi	<b>2</b>	Lunghezza	<b>32,5 mm</b>
Diam. schermatura min. (pos. 1)	<b>6 mm</b>	Larghezza	<b>20 mm</b>
Diam. schermatura max. (pos. 1)	<b>8 mm</b>	Altezza	<b>22,5 mm</b>
		Per spessori lamiera min.	<b>2 mm</b>
		Per spessori lamiera max.	<b>3 mm</b>

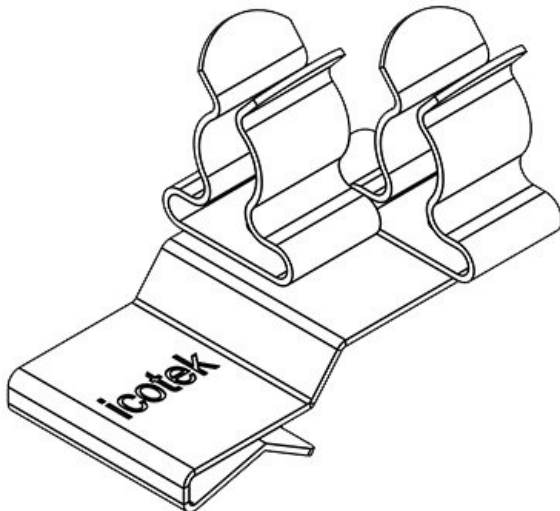


Codice	<b>36780.32</b>	Diam.	<b>3 mm</b>
EAN	<b>4251269303463</b>	schermatura min. (pos. 2)	
Unità di imballaggio	<b>10</b>	Diam.	<b>6 mm</b>
Numero di molle di schermatura	<b>2</b>	schermatura max. (pos. 2)	
Per il numero di cavi	<b>2</b>	Lunghezza	<b>32,5 mm</b>
Diam. schermatura min. (pos. 1)	<b>6 mm</b>	Larghezza	<b>20 mm</b>
Diam. schermatura max. (pos. 1)	<b>8 mm</b>	Altezza	<b>22,9 mm</b>
		Per spessori lamiera min.	<b>1,5 mm</b>
		Per spessori lamiera max.	<b>2 mm</b>



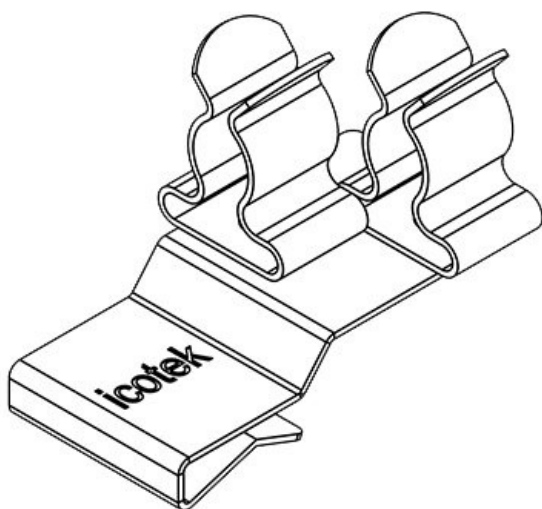


Codice	<b>36784.32</b>	Diam.	<b>3 mm</b>
EAN	<b>4251269304</b>	schermatura	
	<b>002</b>	min. (pos. 2)	
Unità di	<b>10</b>	Diam.	<b>6 mm</b>
imballaggio		schermatura	
Numero di	<b>2</b>	max. (pos. 2)	
molle di		Lunghezza	<b>32,5 mm</b>
schermatura		Larghezza	<b>20 mm</b>
Per il numero	<b>2</b>	Altezza	<b>22,5 mm</b>
di cavi		Per spessori	<b>2 mm</b>
Diam.	<b>6 mm</b>	lamiera min.	
schermatura		Per spessori	<b>3 mm</b>
min. (pos. 1)		lamiera max.	
Diam.	<b>8 mm</b>		
schermatura			
max. (pos. 1)			

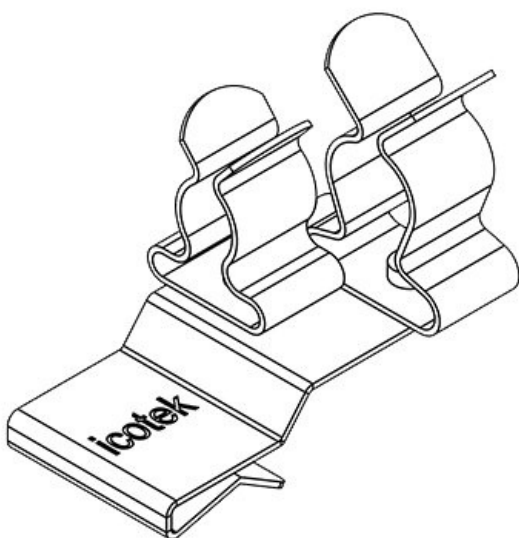


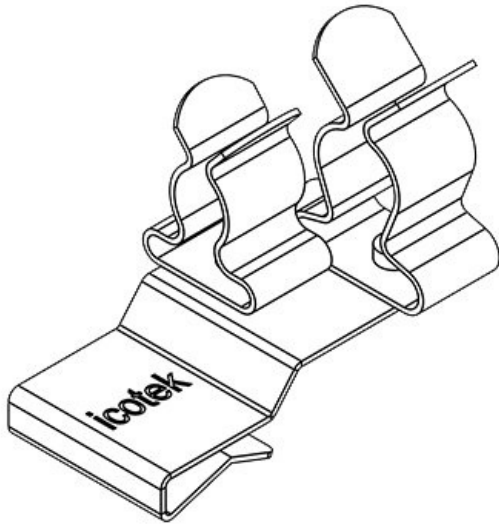
Codice	<b>36780.33</b>	Diam.	<b>6 mm</b>
EAN	<b>4251269303</b>	schermatura	
	<b>470</b>	min. (pos. 2)	
Unità di	<b>10</b>	Diam.	<b>8 mm</b>
imballaggio		schermatura	
Numero di	<b>2</b>	max. (pos. 2)	
molle di		Lunghezza	<b>32,5 mm</b>
schermatura		Larghezza	<b>20 mm</b>
Per il numero	<b>2</b>	Altezza	<b>22,9 mm</b>
di cavi		Per spessori	<b>1,5 mm</b>
Diam.	<b>6 mm</b>	lamiera min.	
schermatura		Per spessori	<b>2 mm</b>
min. (pos. 1)		lamiera max.	
Diam.	<b>8 mm</b>		
schermatura			
max. (pos. 1)			

Codice	<b>36784.33</b>	Diam.	<b>6 mm</b>
EAN	<b>4251269304019</b>	schermatura min. (pos. 2)	
Unità di imballaggio	<b>10</b>	Diam.	<b>8 mm</b>
Numero di molle di schermatura	<b>2</b>	schermatura max. (pos. 2)	
Per il numero di cavi	<b>2</b>	Lunghezza	<b>32,5 mm</b>
Diam. schermatura min. (pos. 1)	<b>6 mm</b>	Larghezza	<b>20 mm</b>
Diam. schermatura max. (pos. 1)	<b>8 mm</b>	Altezza	<b>22,5 mm</b>
		Per spessori lamiera min.	<b>2 mm</b>
		Per spessori lamiera max.	<b>3 mm</b>

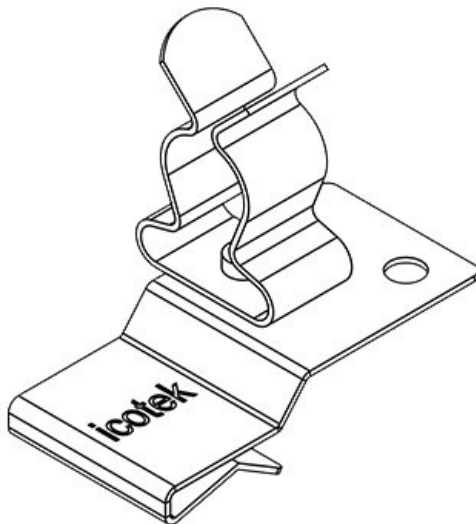


Codice	<b>36780.34</b>	Diam.	<b>8 mm</b>
EAN	<b>4251269303487</b>	schermatura min. (pos. 2)	
Unità di imballaggio	<b>10</b>	Diam.	<b>11 mm</b>
Numero di molle di schermatura	<b>2</b>	schermatura max. (pos. 2)	
Per il numero di cavi	<b>2</b>	Lunghezza	<b>32,5 mm</b>
Diam. schermatura min. (pos. 1)	<b>6 mm</b>	Larghezza	<b>20 mm</b>
Diam. schermatura max. (pos. 1)	<b>8 mm</b>	Altezza	<b>27,9 mm</b>
		Per spessori lamiera min.	<b>1,5 mm</b>
		Per spessori lamiera max.	<b>2 mm</b>





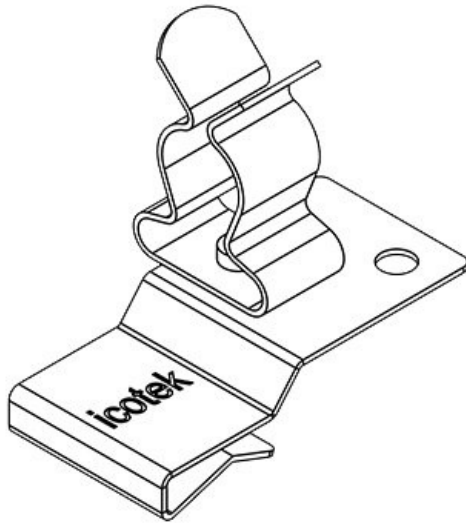
Codice	<b>36784.34</b>	Diam.	<b>8 mm</b>
EAN	<b>4251269304026</b>	schermatura min. (pos. 2)	
Unità di imballaggio	<b>10</b>	Diam.	<b>11 mm</b>
Numero di molle di schermatura	<b>2</b>	schermatura max. (pos. 2)	
Per il numero di cavi	<b>2</b>	Lunghezza	<b>32,5 mm</b>
Diam. schermatura min. (pos. 1)	<b>6 mm</b>	Larghezza	<b>20 mm</b>
Diam. schermatura max. (pos. 1)	<b>8 mm</b>	Altezza	<b>27,5 mm</b>
		Per spessori lamiera min.	<b>2 mm</b>
		Per spessori lamiera max.	<b>3 mm</b>



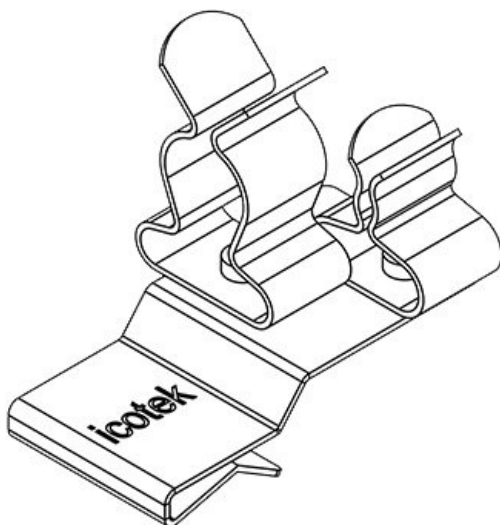
Codice	<b>36780.40</b>	Lunghezza	<b>32,5 mm</b>
EAN	<b>4251269303494</b>	Larghezza	<b>18 mm</b>
Unità di imballaggio	<b>10</b>	Altezza	<b>27,9 mm</b>
Numero di molle di schermatura	<b>1</b>	Per spessori lamiera min.	<b>1,5 mm</b>
Per il numero di cavi	<b>1</b>	Per spessori lamiera max.	<b>2 mm</b>
Diam. schermatura min. (pos. 1)	<b>8 mm</b>		
Diam. schermatura max. (pos. 1)	<b>11 mm</b>		

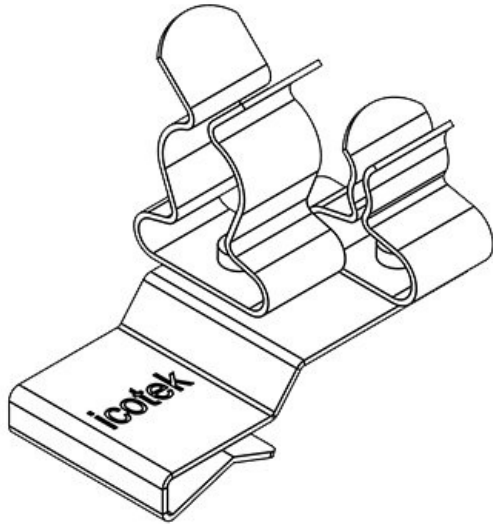


Codice	<b>36784.40</b>	Lunghezza	<b>32,5 mm</b>
EAN	<b>4251269304</b>	Larghezza	<b>18 mm</b>
	<b>033</b>	Altezza	<b>27,5 mm</b>
Unità di imballaggio	<b>10</b>	Per spessori lamiera min.	<b>2 mm</b>
Numero di molle di schermatura	<b>1</b>	Per spessori lamiera max.	<b>3 mm</b>
Per il numero di cavi	<b>1</b>		
Diam. schermatura min. (pos. 1)	<b>8 mm</b>		
Diam. schermatura max. (pos. 1)	<b>11 mm</b>		

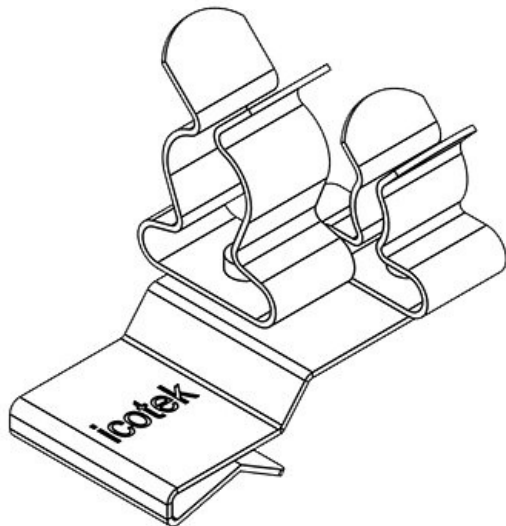


Codice	<b>36780.41</b>	Diam.	<b>1,5 mm</b>
EAN	<b>4251269303</b>	schermatura min. (pos. 2)	
	<b>500</b>	Diam. schermatura max. (pos. 2)	<b>3 mm</b>
Unità di imballaggio	<b>10</b>	Lunghezza	<b>32,5 mm</b>
Numero di molle di schermatura	<b>2</b>	Larghezza	<b>20 mm</b>
Per il numero di cavi	<b>2</b>	Altezza	<b>27,9 mm</b>
Diam. schermatura min. (pos. 1)	<b>8 mm</b>	Per spessori lamiera min.	<b>1,5 mm</b>
Diam. schermatura max. (pos. 1)	<b>11 mm</b>	Per spessori lamiera max.	<b>2 mm</b>



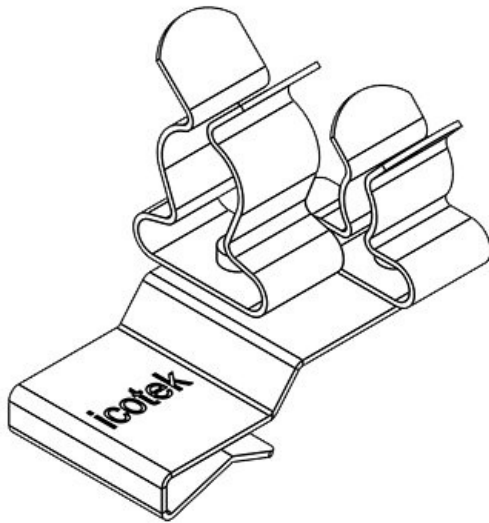


Codice	<b>36784.41</b>	Diam.	<b>1,5 mm</b>
EAN	<b>4251269304040</b>	schermatura min. (pos. 2)	
Unità di imballaggio	<b>10</b>	Diam. schermatura max. (pos. 2)	<b>3 mm</b>
Numero di molle di schermatura	<b>2</b>	Lunghezza	<b>32,5 mm</b>
Per il numero di cavi	<b>2</b>	Larghezza	<b>20 mm</b>
Diam. schermatura min. (pos. 1)	<b>8 mm</b>	Altezza	<b>27,5 mm</b>
Diam. schermatura max. (pos. 1)	<b>11 mm</b>	Per spessori lamiera min.	<b>2 mm</b>
		Per spessori lamiera max.	<b>3 mm</b>

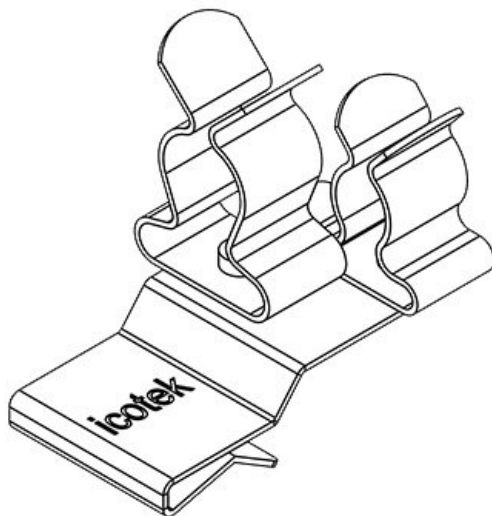


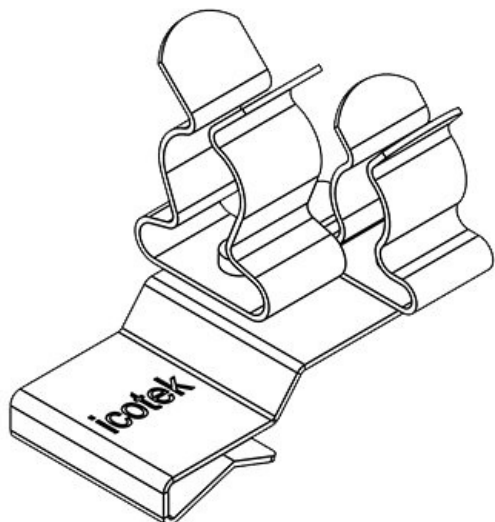
Codice	<b>36780.42</b>	Diam.	<b>3 mm</b>
EAN	<b>4251269303517</b>	schermatura min. (pos. 2)	
Unità di imballaggio	<b>10</b>	Diam. schermatura max. (pos. 2)	<b>6 mm</b>
Numero di molle di schermatura	<b>2</b>	Lunghezza	<b>32,5 mm</b>
Per il numero di cavi	<b>2</b>	Larghezza	<b>20 mm</b>
Diam. schermatura min. (pos. 1)	<b>8 mm</b>	Altezza	<b>27,9 mm</b>
Diam. schermatura max. (pos. 1)	<b>11 mm</b>	Per spessori lamiera min.	<b>1,5 mm</b>
		Per spessori lamiera max.	<b>2 mm</b>

Codice	<b>36784.42</b>	Diam.	<b>3 mm</b>
EAN	<b>4251269304057</b>	schermatura min. (pos. 2)	
Unità di imballaggio	<b>10</b>	Diam.	<b>6 mm</b>
Numero di molle di schermatura	<b>2</b>	schermatura max. (pos. 2)	
Per il numero di cavi	<b>2</b>	Lunghezza	<b>32,5 mm</b>
Diam. schermatura min. (pos. 1)	<b>8 mm</b>	Larghezza	<b>20 mm</b>
Diam. schermatura max. (pos. 1)	<b>11 mm</b>	Altezza	<b>27,5 mm</b>
		Per spessori lamiera min.	<b>2 mm</b>
		Per spessori lamiera max.	<b>3 mm</b>



Codice	<b>36780.43</b>	Diam.	<b>6 mm</b>
EAN	<b>4251269303524</b>	schermatura min. (pos. 2)	
Unità di imballaggio	<b>10</b>	Diam.	<b>8 mm</b>
Numero di molle di schermatura	<b>2</b>	schermatura max. (pos. 2)	
Per il numero di cavi	<b>2</b>	Lunghezza	<b>32,5 mm</b>
Diam. schermatura min. (pos. 1)	<b>8 mm</b>	Larghezza	<b>20 mm</b>
Diam. schermatura max. (pos. 1)	<b>11 mm</b>	Altezza	<b>27,9 mm</b>
		Per spessori lamiera min.	<b>1,5 mm</b>
		Per spessori lamiera max.	<b>2 mm</b>





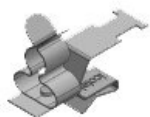
Codice	<b>36784.43</b>	Diam.	<b>6 mm</b>
EAN	<b>4251269304064</b>	schermatura min. (pos. 2)	
Unità di imballaggio	<b>10</b>	Diam.	<b>8 mm</b>
Numero di molle di schermatura	<b>2</b>	schermatura max. (pos. 2)	
Per il numero di cavi	<b>2</b>	Lunghezza	<b>32,5 mm</b>
Diam. schermatura min. (pos. 1)	<b>8 mm</b>	Larghezza	<b>20 mm</b>
Diam. schermatura max. (pos. 1)	<b>11 mm</b>	Altezza	<b>27,5 mm</b>
		Per spessori lamiera min.	<b>2 mm</b>
		Per spessori lamiera max.	<b>3 mm</b>

PFKZ-A-M|MSKL 3-12



Codice	<b>37640</b>	Diam. schermatura min.	<b>3 mm</b>
EAN	<b>4251269316746</b>	Diam. schermatura max.	<b>12 mm</b>
Unità di imballaggio	<b>10</b>	Larghezza	<b>15 mm</b>
Numero di molle di schermatura	<b>1</b>	Altezza	<b>28,8 mm</b>
Lunghezza	<b>38 mm</b>	Per spessori lamiera min.	<b>1,5 mm</b>
Funzione antistrappo (secondo CEI EN 62444)	<b>1</b>	Per spessori lamiera max.	<b>2 mm</b>
Per il numero di cavi	<b>1</b>		

PFKZ-B-M|MSKL 3-12



Codice	<b>37650</b>	Diam. schermatura min.	<b>3 mm</b>
EAN	<b>4251269316760</b>	Diam. schermatura max.	<b>12 mm</b>
Unità di imballaggio	<b>10</b>	Larghezza	<b>15 mm</b>
Numero di molle di schermatura	<b>1</b>	Altezza	<b>28 mm</b>
Lunghezza	<b>38 mm</b>	Per spessori lamiera min.	<b>2 mm</b>
Funzione antistrappo (secondo CEI EN 62444)	<b>1</b>	Per spessori lamiera max.	<b>3 mm</b>
Per il numero di cavi	<b>1</b>		

PFKZ-A-M|MSKL 8-18



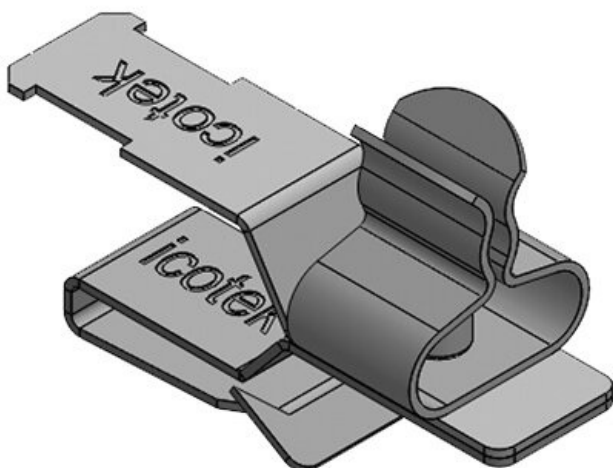
Codice	<b>37642</b>	Diam. schermatura min.	<b>8 mm</b>
EAN	<b>4251269316753</b>	Diam. schermatura max.	<b>18 mm</b>
Unità di imballaggio	<b>10</b>	Larghezza	<b>20 mm</b>
Numero di molle di schermatura	<b>1</b>	Altezza	<b>35 mm</b>
Lunghezza	<b>38 mm</b>	Per spessori lamiera min.	<b>1,5 mm</b>
Funzione antistrappo (secondo CEI EN 62444)	<b>1</b>	Per spessori lamiera max.	<b>2 mm</b>
Per il numero di cavi	<b>1</b>		

PFKZ-B-M|MSKL 8-18



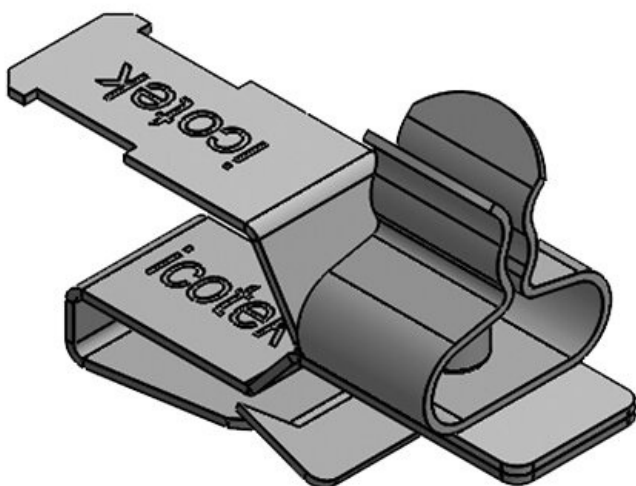
Codice	<b>37652</b>	Diam. schermatura min.	<b>8 mm</b>
EAN	<b>4251269316777</b>	Diam. schermatura max.	<b>18 mm</b>
Unità di imballaggio	<b>10</b>	Larghezza	<b>20 mm</b>
Numero di molle di schermatura	<b>1</b>	Altezza	<b>35 mm</b>
Lunghezza	<b>38 mm</b>	Per spessori lamiera min.	<b>2 mm</b>
Funzione antistrappo (secondo CEI EN 62444)	<b>1</b>	Per spessori lamiera max.	<b>3 mm</b>
Per il numero di cavi	<b>1</b>		

PFKZ-A|SKL 1.5-3



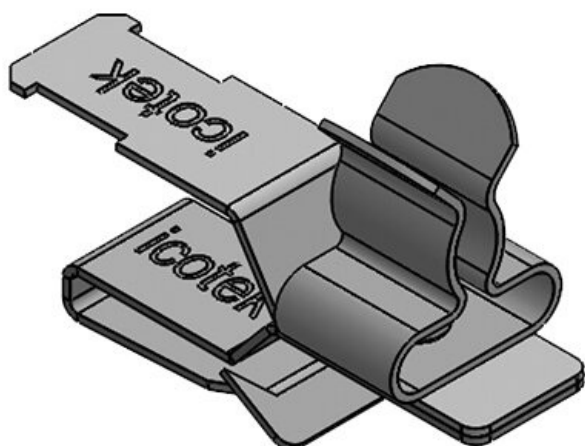
Codice	<b>36779.1</b>	Per il numero	<b>1</b>
EAN	<b>4251269303</b>	di cavi	
	<b>265</b>	Diam.	<b>1,5 mm</b>
Unità di imballaggio	<b>10</b>	schermatura min.	
Numero di molle di schermatura	<b>1</b>	Diam.	<b>3 mm</b>
Lunghezza	<b>33 mm</b>	schermatura max.	
Larghezza	<b>12 mm</b>	Altezza	<b>21 mm</b>
Funzione antistrappo (secondo CEI EN 62444)	<b>1</b>	Per spessori lamiera min.	<b>1,5 mm</b>
		Per spessori lamiera max.	<b>2 mm</b>

PFKZ-B|SKL 1.5-3



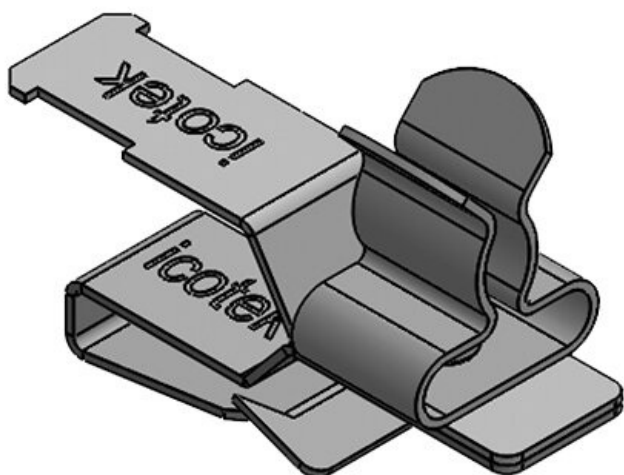
Codice	<b>36783.1</b>	Per il numero	<b>1</b>
EAN	<b>4251269303</b>	di cavi	
	<b>807</b>	Diam.	<b>1,5 mm</b>
Unità di imballaggio	<b>10</b>	schermatura min.	
Numero di molle di schermatura	<b>1</b>	Diam.	<b>3 mm</b>
Lunghezza	<b>33 mm</b>	schermatura max.	
Larghezza	<b>12 mm</b>	Altezza	<b>21 mm</b>
Funzione antistrappo (secondo CEI EN 62444)	<b>1</b>	Per spessori lamiera min.	<b>2 mm</b>
		Per spessori lamiera max.	<b>3 mm</b>

PFKZ-A|SKL 3-6



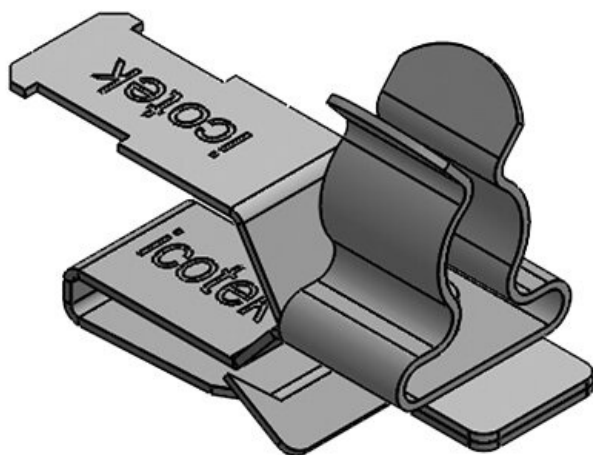
Codice	<b>36779.2</b>	Per il numero	<b>1</b>
EAN	<b>4251269303</b>	di cavi	
	<b>272</b>	Diam.	<b>3 mm</b>
Unità di imballaggio	<b>10</b>	schermatura min.	
Numero di molle di schermatura	<b>1</b>	Diam.	<b>6 mm</b>
Lunghezza	<b>33 mm</b>	schermatura max.	
Larghezza	<b>12 mm</b>	Altezza	<b>20,5 mm</b>
Funzione antistrappo (secondo CEI EN 62444)	<b>1</b>	Per spessori lamiera min.	<b>1,5 mm</b>
		Per spessori lamiera max.	<b>2 mm</b>

PFKZ-B|SKL 3-6



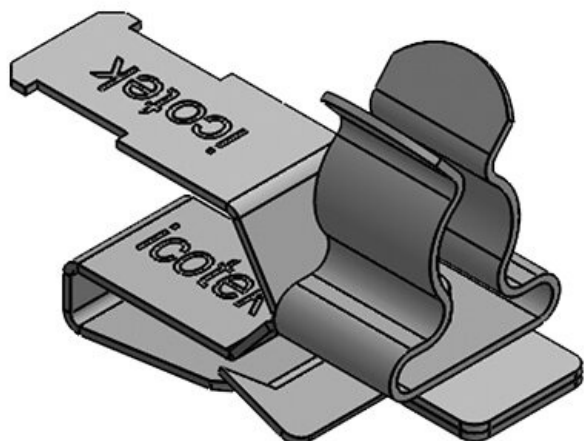
Codice	<b>36783.2</b>	Per il numero	<b>1</b>
EAN	<b>4251269303</b>	di cavi	
	<b>814</b>	Diam.	<b>3 mm</b>
Unità di imballaggio	<b>10</b>	schermatura min.	
Numero di molle di schermatura	<b>1</b>	Diam.	<b>6 mm</b>
Lunghezza	<b>33 mm</b>	schermatura max.	
Larghezza	<b>12 mm</b>	Altezza	<b>21,6 mm</b>
Funzione antistrappo (secondo CEI EN 62444)	<b>1</b>	Per spessori lamiera min.	<b>2 mm</b>
		Per spessori lamiera max.	<b>3 mm</b>

PFKZ-A|SKL 6-8



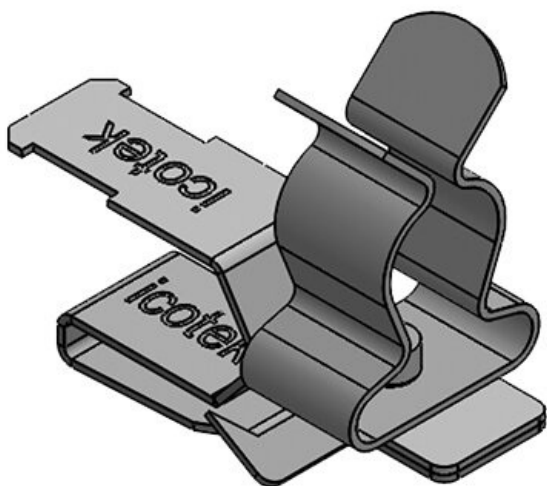
Codice	<b>36779.3</b>	Per il numero	<b>1</b>
EAN	<b>4251269303</b>	di cavi	
	<b>289</b>	Diam.	<b>6 mm</b>
Unità di imballaggio	<b>10</b>	schermatura min.	
Numero di molle di schermatura	<b>1</b>	Diam.	<b>8 mm</b>
Lunghezza	<b>33 mm</b>	schermatura max.	
Larghezza	<b>12 mm</b>	Altezza	<b>22 mm</b>
Funzione antistrappo (secondo CEI EN 62444)	<b>1</b>	Per spessori lamiera min.	<b>1,5 mm</b>
		Per spessori lamiera max.	<b>2 mm</b>

PFKZ-B|SKL 6-8



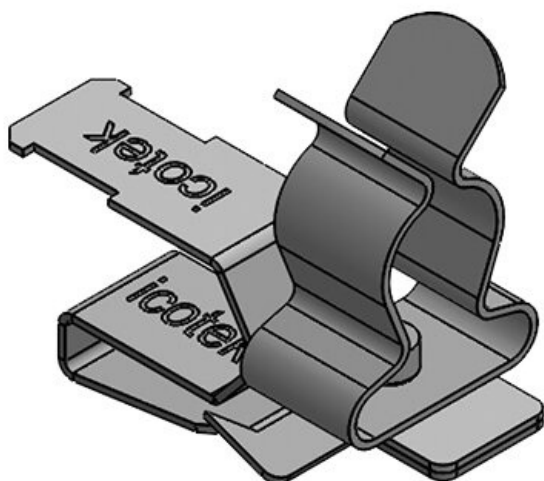
Codice	<b>36783.3</b>	Per il numero	<b>1</b>
EAN	<b>4251269303</b>	di cavi	
	<b>821</b>	Diam.	<b>6 mm</b>
Unità di imballaggio	<b>10</b>	schermatura min.	
Numero di molle di schermatura	<b>1</b>	Diam.	<b>8 mm</b>
Lunghezza	<b>33 mm</b>	schermatura max.	
Larghezza	<b>12 mm</b>	Altezza	<b>23 mm</b>
Funzione antistrappo (secondo CEI EN 62444)	<b>1</b>	Per spessori lamiera min.	<b>2 mm</b>
		Per spessori lamiera max.	<b>3 mm</b>

PFKZ-A|SKL 8-11



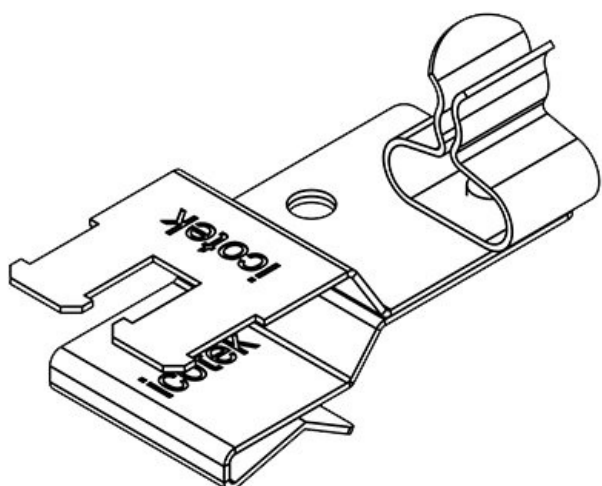
Codice	<b>36779.4</b>	Per il numero	<b>1</b>
EAN	<b>4251269303</b>	di cavi	
	<b>296</b>	Diam.	<b>8 mm</b>
Unità di	<b>10</b>	schermatura	min.
imballaggio		Diam.	<b>11 mm</b>
Numero di	<b>1</b>	schermatura	max.
molle di		Altezza	<b>27 mm</b>
schermatura	<b>33 mm</b>	Per spessori	<b>1,5 mm</b>
Lunghezza	<b>12 mm</b>	lamiera min.	
Larghezza	<b>1</b>	Per spessori	<b>2 mm</b>
Funzione		lamiera max.	
antistrappo			
(secondo CEI			
EN 62444)			

PFKZ-B|SKL 8-11



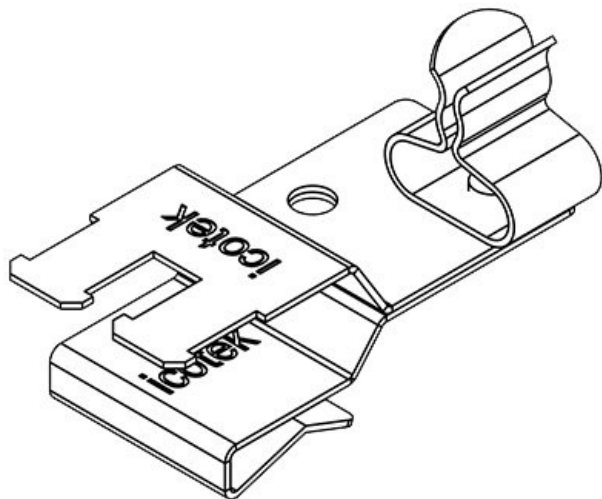
Codice	<b>36783.4</b>	Per il numero	<b>1</b>
EAN	<b>4251269303</b>	di cavi	
	<b>838</b>	Diam.	<b>8 mm</b>
Unità di	<b>10</b>	schermatura	min.
imballaggio		Diam.	<b>11 mm</b>
Numero di	<b>1</b>	schermatura	max.
molle di		Altezza	<b>28 mm</b>
schermatura	<b>33 mm</b>	Per spessori	<b>2 mm</b>
Lunghezza	<b>12 mm</b>	lamiera min.	
Larghezza	<b>1</b>	Per spessori	<b>3 mm</b>
Funzione		lamiera max.	
antistrappo			
(secondo CEI			
EN 62444)			

PFKZ2-A|SKL 01



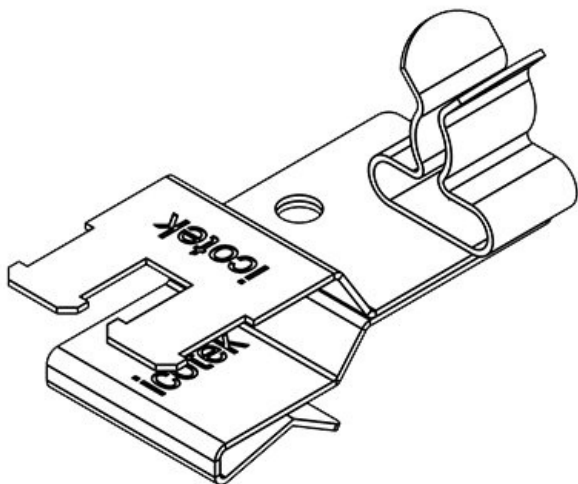
Codice	<b>36781.01</b>	Diam.	<b>1,5 mm</b>
EAN	<b>4251269303</b>	schermatura	
	<b>531</b>	min. (pos. 2)	
Unità di	<b>10</b>	Diam.	<b>3 mm</b>
imballaggio		schermatura	
Lunghezza	<b>37 mm</b>	max. (pos. 2)	
Funzione	<b>1</b>	Larghezza	<b>18 mm</b>
antistrappo		Altezza	<b>21,2 mm</b>
(secondo CEI		Per spessori	<b>1,5 mm</b>
EN 62444)		lamiera min.	
Numero di	<b>1</b>	Per spessori	<b>2 mm</b>
molle di		lamiera max.	
schermatura			
Per il numero	<b>1</b>		
di cavi			

PFKZ2-B|SKL 01



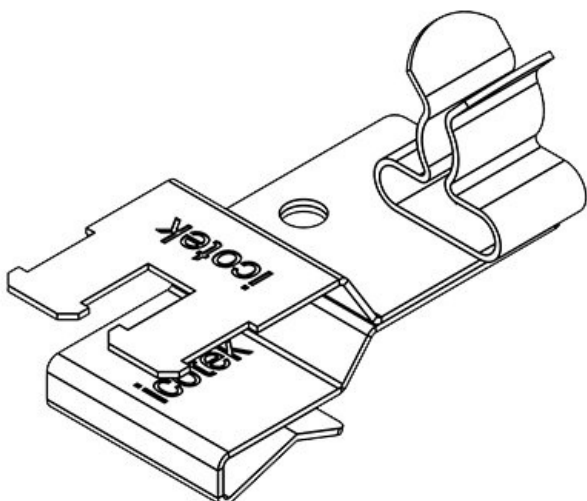
Codice	<b>36785.01</b>	Diam.	<b>1,5 mm</b>
EAN	<b>4251269304071</b>	schermatura min. (pos. 2)	
Unità di imballaggio	<b>10</b>	Diam.	<b>3 mm</b>
Lunghezza	<b>37 mm</b>	schermatura max. (pos. 2)	
Funzione antistrappo (secondo CEI EN 62444)	<b>1</b>	Larghezza	<b>18 mm</b>
Numero di molle di schermatura	<b>1</b>	Altezza	<b>20,9 mm</b>
Per il numero di cavi	<b>1</b>	Per spessori lamiera min.	<b>2 mm</b>
		Per spessori lamiera max.	<b>3 mm</b>

PFKZ2-A|SKL 02



Codice	<b>36781.02</b>	Diam.	<b>3 mm</b>
EAN	<b>4251269303548</b>	schermatura min. (pos. 2)	
Unità di imballaggio	<b>10</b>	Diam.	<b>6 mm</b>
Lunghezza	<b>37 mm</b>	schermatura max. (pos. 2)	
Funzione antistrappo (secondo CEI EN 62444)	<b>1</b>	Larghezza	<b>18 mm</b>
Numero di molle di schermatura	<b>1</b>	Altezza	<b>22 mm</b>
Per il numero di cavi	<b>1</b>	Per spessori lamiera min.	<b>1,5 mm</b>
		Per spessori lamiera max.	<b>2 mm</b>

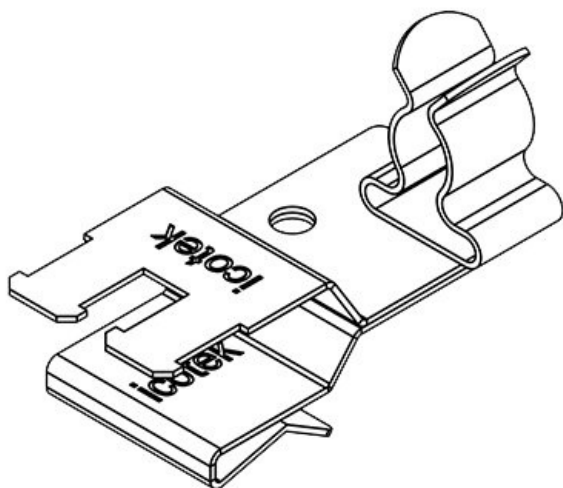
PFKZ2-B|SKL 02



Codice	<b>36785.02</b>	Diam.	<b>3 mm</b>
EAN	<b>4251269304088</b>	schermatura min. (pos. 2)	
Unità di imballaggio	<b>10</b>	Diam.	<b>6 mm</b>
Lunghezza	<b>37 mm</b>	schermatura max. (pos. 2)	
Funzione antistrappo (secondo CEI EN 62444)	<b>1</b>	Larghezza	<b>18 mm</b>
Numero di molle di schermatura	<b>1</b>	Altezza	<b>21,6 mm</b>
Per il numero di cavi	<b>1</b>	Per spessori lamiera min.	<b>2 mm</b>
		Per spessori lamiera max.	<b>3 mm</b>

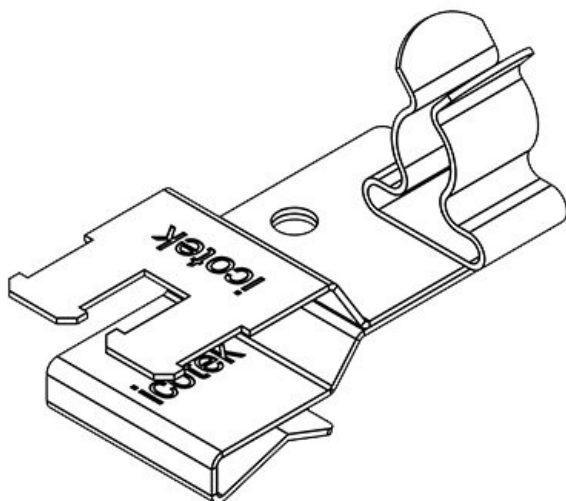


PFKZ2-A|SKL 03



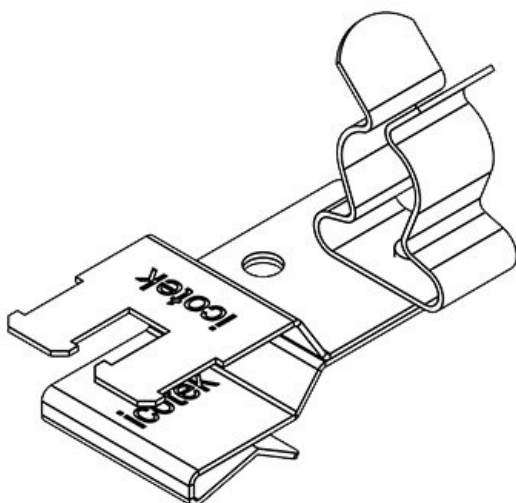
Codice	<b>36781.03</b>	Diam.	<b>6 mm</b>
EAN	<b>4251269303</b>	schermatura	
	<b>555</b>	min. (pos. 2)	
Unità di	<b>10</b>	Diam.	<b>8 mm</b>
imballaggio		schermatura	
Lunghezza	<b>37 mm</b>	max. (pos. 2)	
Funzione	<b>1</b>	Larghezza	<b>18 mm</b>
antistrappo		Altezza	<b>23,4 mm</b>
(secondo CEI		Per spessori	<b>1,5 mm</b>
EN 62444)		lamiera min.	
Numero di	<b>1</b>	Per spessori	<b>2 mm</b>
molle di		lamiera max.	
schermatura			
Per il numero	<b>1</b>		
di cavi			

PFKZ2-B|SKL 03



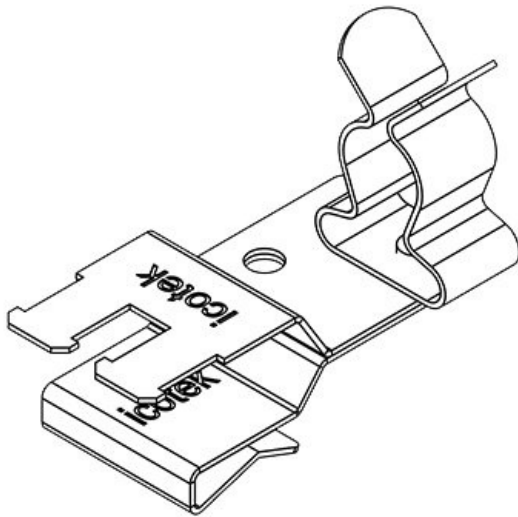
Codice	<b>36785.03</b>	Diam.	<b>6 mm</b>
EAN	<b>4251269304</b>	schermatura	
	<b>095</b>	min. (pos. 2)	
Unità di	<b>10</b>	Diam.	<b>8 mm</b>
imballaggio		schermatura	
Lunghezza	<b>37 mm</b>	max. (pos. 2)	
Funzione	<b>1</b>	Larghezza	<b>18 mm</b>
antistrappo		Altezza	<b>23 mm</b>
(secondo CEI		Per spessori	<b>2 mm</b>
EN 62444)		lamiera min.	
Numero di	<b>1</b>	Per spessori	<b>3 mm</b>
molle di		lamiera max.	
schermatura			
Per il numero	<b>1</b>		
di cavi			

PFKZ2-A|SKL 04



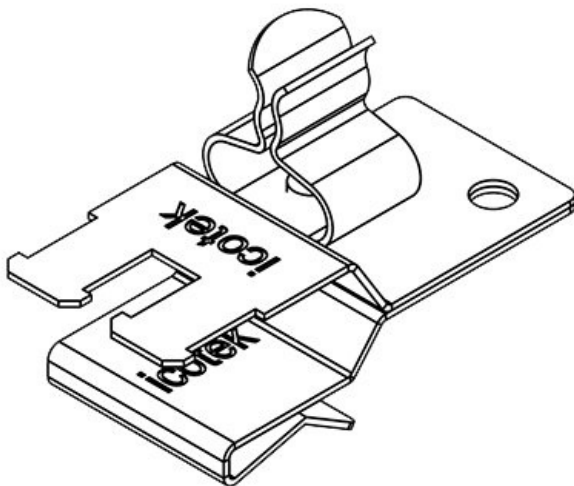
Codice	<b>36781.04</b>	Diam.	<b>8 mm</b>
EAN	<b>4251269303</b>	schermatura	
	<b>562</b>	min. (pos. 2)	
Unità di	<b>10</b>	Diam.	<b>11 mm</b>
imballaggio		schermatura	
Lunghezza	<b>37 mm</b>	max. (pos. 2)	
Funzione	<b>1</b>	Larghezza	<b>18 mm</b>
antistrappo		Altezza	<b>28,4 mm</b>
(secondo CEI		Per spessori	<b>1,5 mm</b>
EN 62444)		lamiera min.	
Numero di	<b>1</b>	Per spessori	<b>2 mm</b>
molle di		lamiera max.	
schermatura			
Per il numero	<b>1</b>		
di cavi			

PFKZ2-B|SKL 04



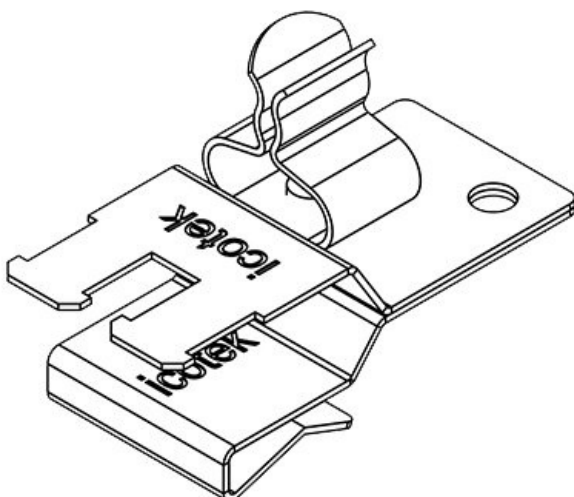
Codice	<b>36785.04</b>	Diam.	<b>8 mm</b>
EAN	<b>4251269304</b>	schermatura min. (pos. 2)	
	<b>101</b>	Diam.	<b>11 mm</b>
Unità di imballaggio	<b>10</b>	schermatura max. (pos. 2)	
Lunghezza	<b>37 mm</b>	Larghezza	<b>18 mm</b>
Funzione antistrappo (secondo CEI EN 62444)	<b>1</b>	Altezza	<b>28 mm</b>
Numero di molle di schermatura	<b>1</b>	Per spessori lamiera min.	<b>2 mm</b>
Per il numero di cavi	<b>1</b>	Per spessori lamiera max.	<b>3 mm</b>

PFKZ2-A|SKL 10



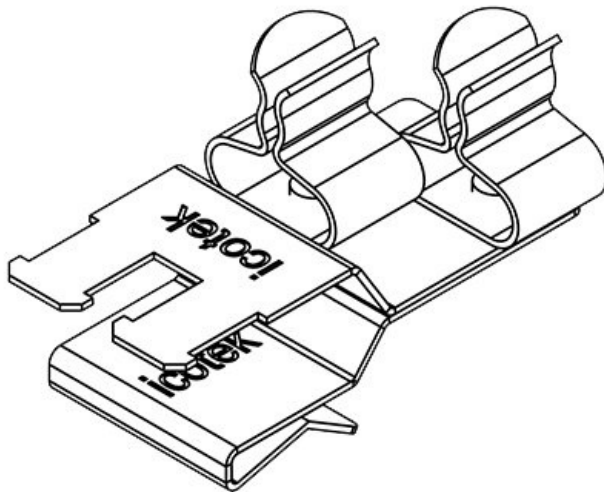
Codice	<b>36781.10</b>	Diam.	<b>1,5 mm</b>
EAN	<b>4251269303</b>	schermatura min. (pos. 1)	
	<b>579</b>	Diam.	<b>3 mm</b>
Unità di imballaggio	<b>10</b>	schermatura max. (pos. 1)	
Lunghezza	<b>37 mm</b>	Larghezza	<b>18 mm</b>
Funzione antistrappo (secondo CEI EN 62444)	<b>1</b>	Altezza	<b>21,2 mm</b>
Numero di molle di schermatura	<b>1</b>	Per spessori lamiera min.	<b>1,5 mm</b>
Per il numero di cavi	<b>1</b>	Per spessori lamiera max.	<b>2 mm</b>

PFKZ2-B|SKL 10



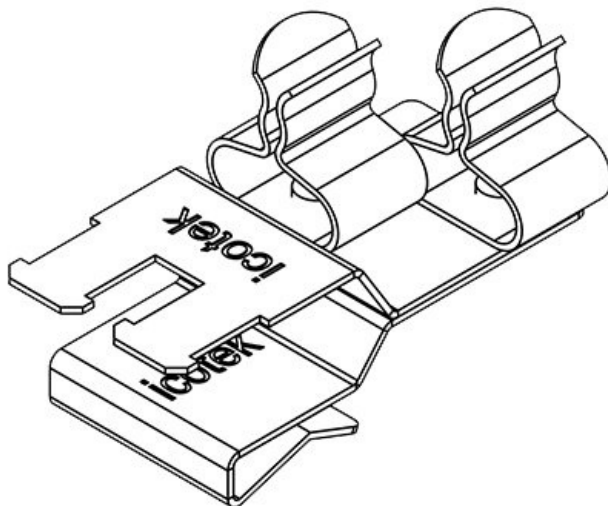
Codice	<b>36785.10</b>	Diam.	<b>1,5 mm</b>
EAN	<b>4251269304</b>	schermatura min. (pos. 1)	
	<b>118</b>	Diam.	<b>3 mm</b>
Unità di imballaggio	<b>10</b>	schermatura max. (pos. 1)	
Lunghezza	<b>37 mm</b>	Larghezza	<b>18 mm</b>
Funzione antistrappo (secondo CEI EN 62444)	<b>1</b>	Altezza	<b>20,9 mm</b>
Numero di molle di schermatura	<b>1</b>	Per spessori lamiera min.	<b>2 mm</b>
Per il numero di cavi	<b>1</b>	Per spessori lamiera max.	<b>3 mm</b>

PFKZ2-A|SKL 11



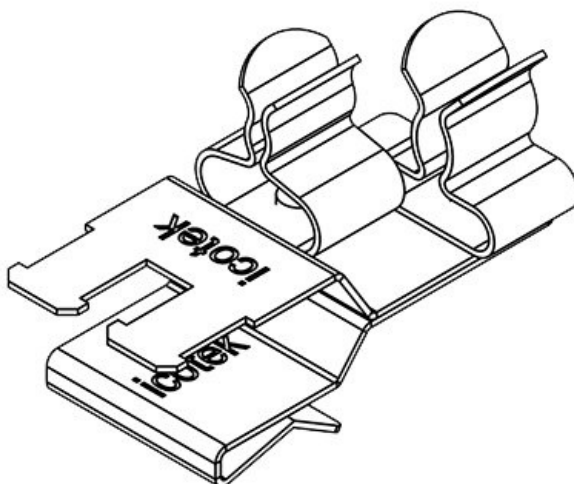
Codice	<b>36781.11</b>	Diam.	<b>1,5 mm</b>
EAN	<b>4251269303</b>	schermatura	
	<b>586</b>	min. (pos. 1)	
Unità di	<b>10</b>	Diam.	<b>3 mm</b>
imballaggio		schermatura	
Lunghezza	<b>37 mm</b>	max. (pos. 1)	
Funzione	<b>1</b>	Diam.	<b>1,5 mm</b>
antistrappo		schermatura	
(secondo CEI		min. (pos. 2)	
EN 62444)		Diam.	<b>3 mm</b>
Numero di	<b>2</b>	schermatura	
molle di		max. (pos. 2)	
schermatura		Larghezza	<b>20 mm</b>
Per il numero	<b>2</b>	Altezza	<b>21,2 mm</b>
di cavi		Per spessori	<b>1,5 mm</b>
		lamiera min.	
		Per spessori	<b>2 mm</b>
		lamiera max.	

PFKZ2-B|SKL 11



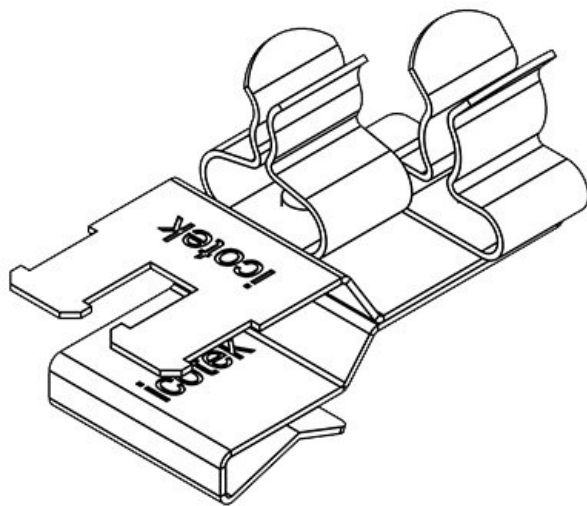
Codice	<b>36785.11</b>	Diam.	<b>1,5 mm</b>
EAN	<b>4251269304</b>	schermatura	
	<b>125</b>	min. (pos. 1)	
Unità di	<b>10</b>	Diam.	<b>3 mm</b>
imballaggio		schermatura	
Lunghezza	<b>37 mm</b>	max. (pos. 1)	
Funzione	<b>1</b>	Diam.	<b>1,5 mm</b>
antistrappo		schermatura	
(secondo CEI		min. (pos. 2)	
EN 62444)		Diam.	<b>3 mm</b>
Numero di	<b>2</b>	schermatura	
molle di		max. (pos. 2)	
schermatura		Larghezza	<b>20 mm</b>
Per il numero	<b>2</b>	Altezza	<b>20,9 mm</b>
di cavi		Per spessori	<b>2 mm</b>
		lamiera min.	
		Per spessori	<b>3 mm</b>
		lamiera max.	

PFKZ2-A|SKL 12



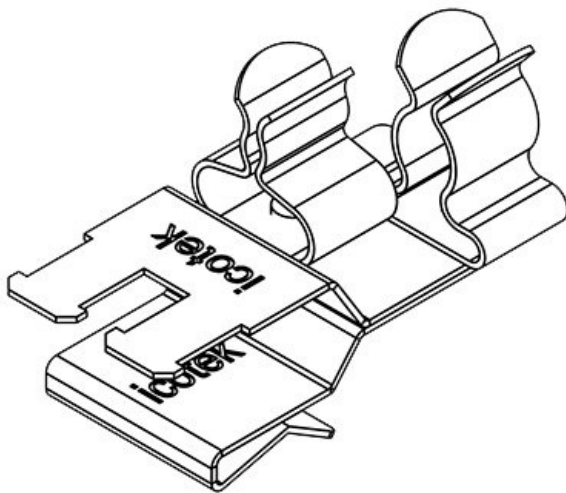
Codice	<b>36781.12</b>	Diam.	<b>1,5 mm</b>
EAN	<b>4251269303</b>	schermatura	
	<b>593</b>	min. (pos. 1)	
Unità di	<b>10</b>	Diam.	<b>3 mm</b>
imballaggio		schermatura	
Lunghezza	<b>37 mm</b>	max. (pos. 1)	
Funzione	<b>1</b>	Diam.	<b>3 mm</b>
antistrappo		schermatura	
(secondo CEI		min. (pos. 2)	
EN 62444)		Diam.	<b>6 mm</b>
Numero di	<b>2</b>	schermatura	
molle di		max. (pos. 2)	
schermatura		Larghezza	<b>20 mm</b>
Per il numero	<b>2</b>	Altezza	<b>22 mm</b>
di cavi		Per spessori	<b>1,5 mm</b>
		lamiera min.	
		Per spessori	<b>2 mm</b>
		lamiera max.	

PFKZ2-B|SKL 12



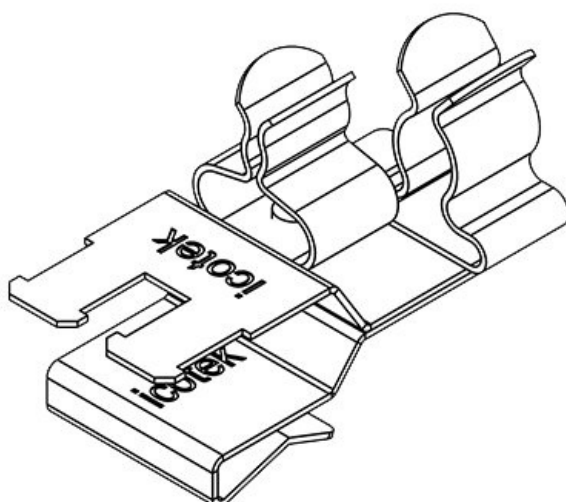
Codice	<b>36785.12</b>	Diam.	<b>1,5 mm</b>
EAN	<b>4251269304132</b>	schermatura min. (pos. 1)	
Unità di imballaggio	<b>10</b>	Diam.	<b>3 mm</b>
Lunghezza	<b>37 mm</b>	schermatura max. (pos. 1)	
Funzione antistrappo (secondo CEI EN 62444)	<b>1</b>	Diam.	<b>3 mm</b>
Numero di molle di schermatura	<b>2</b>	schermatura min. (pos. 2)	
Per il numero di cavi	<b>2</b>	Diam.	<b>6 mm</b>
		schermatura max. (pos. 2)	
		Larghezza	<b>20 mm</b>
		Altezza	<b>21,6 mm</b>
		Per spessori lamiera min.	<b>2 mm</b>
		Per spessori lamiera max.	<b>3 mm</b>

PFKZ2-A|SKL 13



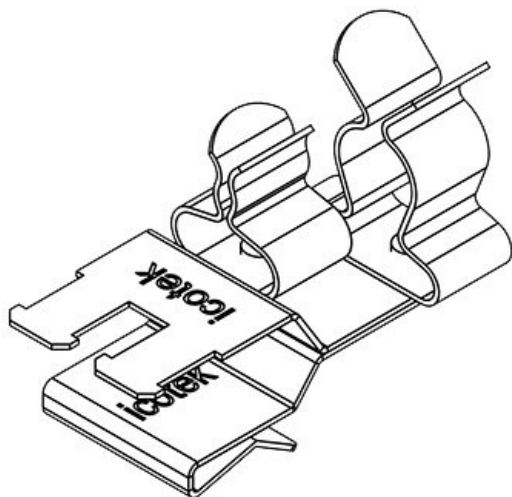
Codice	<b>36781.13</b>	Diam.	<b>1,5 mm</b>
EAN	<b>4251269303609</b>	schermatura min. (pos. 1)	
Unità di imballaggio	<b>10</b>	Diam.	<b>3 mm</b>
Lunghezza	<b>37 mm</b>	schermatura max. (pos. 1)	
Funzione antistrappo (secondo CEI EN 62444)	<b>1</b>	Diam.	<b>6 mm</b>
Numero di molle di schermatura	<b>2</b>	schermatura min. (pos. 2)	
Per il numero di cavi	<b>2</b>	Diam.	<b>8 mm</b>
		schermatura max. (pos. 2)	
		Larghezza	<b>20 mm</b>
		Altezza	<b>23,4 mm</b>
		Per spessori lamiera min.	<b>1,5 mm</b>
		Per spessori lamiera max.	<b>2 mm</b>

PFKZ2-B|SKL 13



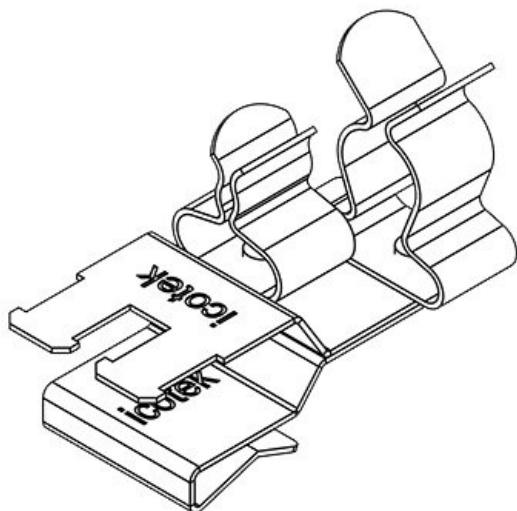
Codice	<b>36785.13</b>	Diam.	<b>1,5 mm</b>
EAN	<b>4251269304149</b>	schermatura min. (pos. 1)	
Unità di imballaggio	<b>10</b>	Diam.	<b>3 mm</b>
Lunghezza	<b>37 mm</b>	schermatura max. (pos. 1)	
Funzione antistrappo (secondo CEI EN 62444)	<b>1</b>	Diam.	<b>6 mm</b>
Numero di molle di schermatura	<b>2</b>	schermatura min. (pos. 2)	
Per il numero di cavi	<b>2</b>	Diam.	<b>8 mm</b>
		schermatura max. (pos. 2)	
		Larghezza	<b>20 mm</b>
		Altezza	<b>23 mm</b>
		Per spessori lamiera min.	<b>2 mm</b>
		Per spessori lamiera max.	<b>3 mm</b>

PFKZ2-A|SKL 14



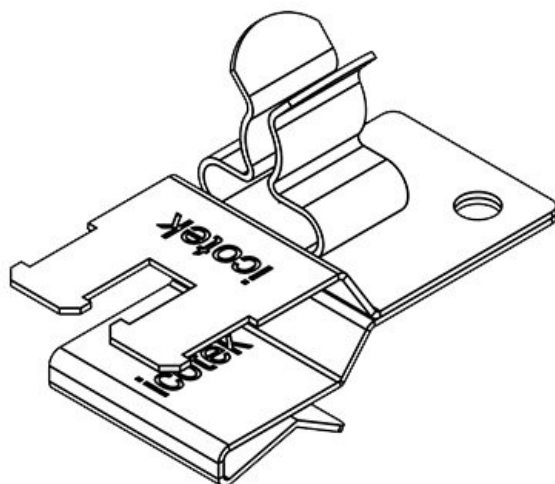
Codice	<b>36781.14</b>	Diam.	<b>1,5 mm</b>
EAN	<b>4251269303</b>	schermatura	
	<b>616</b>	min. (pos. 1)	
Unità di	<b>10</b>	Diam.	<b>3 mm</b>
imballaggio		schermatura	
Lunghezza	<b>37 mm</b>	max. (pos. 1)	
Funzione	<b>1</b>	Diam.	<b>8 mm</b>
antistrappo		schermatura	
(secondo CEI		min. (pos. 2)	
EN 62444)		Diam.	<b>11 mm</b>
Numero di	<b>2</b>	schermatura	
molle di		max. (pos. 2)	
schermatura		Larghezza	<b>20 mm</b>
Per il numero	<b>2</b>	Altezza	<b>28,4 mm</b>
di cavi		Per spessori	<b>1,5 mm</b>
		lamiera min.	
		Per spessori	<b>2 mm</b>
		lamiera max.	

PFKZ2-B|SKL 14



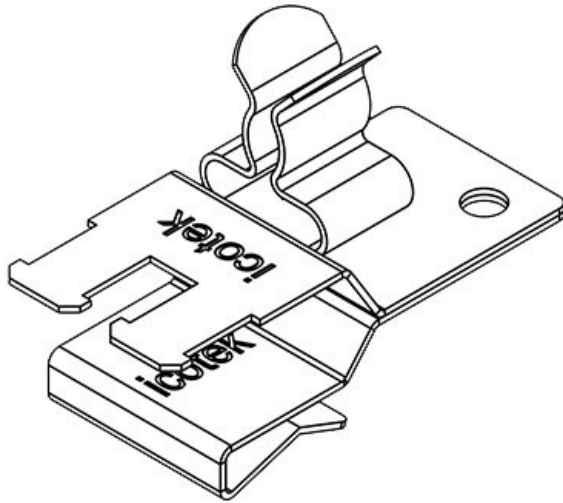
Codice	<b>36785.14</b>	Diam.	<b>1,5 mm</b>
EAN	<b>4251269304</b>	schermatura	
	<b>156</b>	min. (pos. 1)	
Unità di	<b>10</b>	Diam.	<b>3 mm</b>
imballaggio		schermatura	
Lunghezza	<b>37 mm</b>	max. (pos. 1)	
Funzione	<b>1</b>	Diam.	<b>8 mm</b>
antistrappo		schermatura	
(secondo CEI		min. (pos. 2)	
EN 62444)		Diam.	<b>11 mm</b>
Numero di	<b>2</b>	schermatura	
molle di		max. (pos. 2)	
schermatura		Larghezza	<b>20 mm</b>
Per il numero	<b>2</b>	Altezza	<b>28 mm</b>
di cavi		Per spessori	<b>2 mm</b>
		lamiera min.	
		Per spessori	<b>3 mm</b>
		lamiera max.	

PFKZ2-A|SKL 20



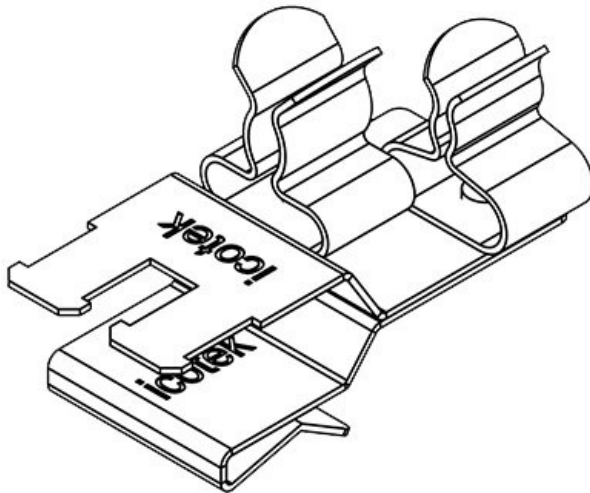
Codice	<b>36781.20</b>	Diam.	<b>3 mm</b>
EAN	<b>4251269303</b>	schermatura	
	<b>623</b>	min. (pos. 1)	
Unità di	<b>10</b>	Diam.	<b>6 mm</b>
imballaggio		schermatura	
Lunghezza	<b>37 mm</b>	max. (pos. 1)	
Funzione	<b>1</b>	Larghezza	<b>18 mm</b>
antistrappo		Altezza	<b>22 mm</b>
(secondo CEI		Per spessori	<b>1,5 mm</b>
EN 62444)		lamiera min.	
Numero di	<b>1</b>	Per spessori	<b>2 mm</b>
molle di		lamiera max.	
schermatura			
Per il numero	<b>1</b>		
di cavi			

PFKZ2-B|SKL 20



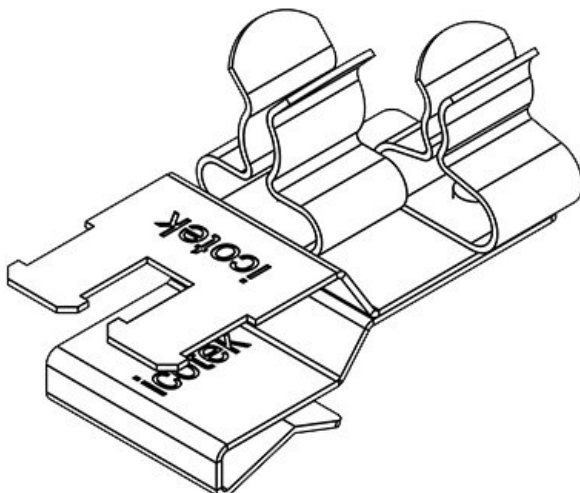
Codice	<b>36785.20</b>	Diam.	<b>3 mm</b>
EAN	<b>4251269304</b>	schermatura min. (pos. 1)	
	<b>163</b>	Diam.	<b>6 mm</b>
Unità di imballaggio	<b>10</b>	schermatura max. (pos. 1)	
Lunghezza	<b>37 mm</b>	Larghezza	<b>18 mm</b>
Funzione antistrappo (secondo CEI EN 62444)	<b>1</b>	Altezza	<b>21,6 mm</b>
Numero di molle di schermatura	<b>1</b>	Per spessori lamiera min.	<b>2 mm</b>
Per il numero di cavi	<b>1</b>	Per spessori lamiera max.	<b>3 mm</b>

PFKZ2-A|SKL 21



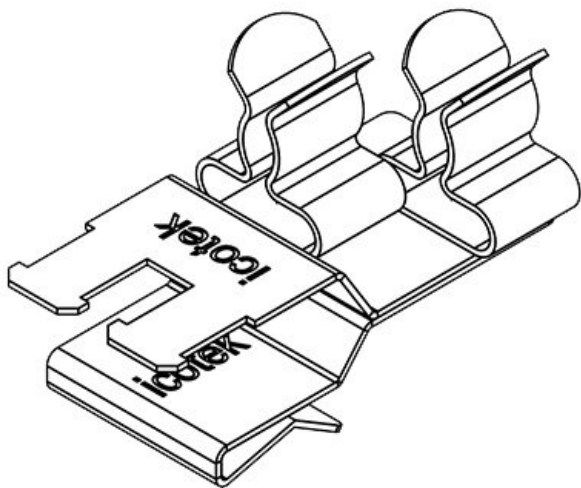
Codice	<b>36781.21</b>	Diam.	<b>3 mm</b>
EAN	<b>4251269303</b>	schermatura min. (pos. 1)	
	<b>630</b>	Diam.	<b>6 mm</b>
Unità di imballaggio	<b>10</b>	schermatura max. (pos. 1)	
Lunghezza	<b>37 mm</b>	Diam.	<b>1,5 mm</b>
Funzione antistrappo (secondo CEI EN 62444)	<b>1</b>	schermatura min. (pos. 2)	
Numero di molle di schermatura	<b>2</b>	Diam.	<b>3 mm</b>
Per il numero di cavi	<b>2</b>	schermatura max. (pos. 2)	
		Larghezza	<b>20 mm</b>
		Altezza	<b>22 mm</b>
		Per spessori lamiera min.	<b>1,5 mm</b>
		Per spessori lamiera max.	<b>2 mm</b>

PFKZ2-B|SKL 21



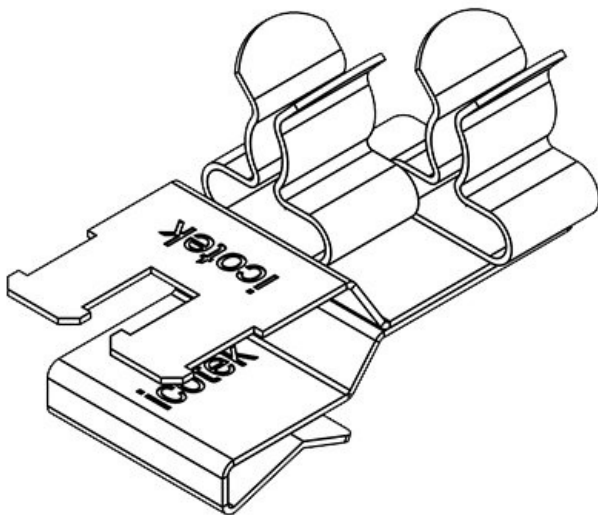
Codice	<b>36785.21</b>	Diam.	<b>3 mm</b>
EAN	<b>4251269304</b>	schermatura min. (pos. 1)	
	<b>170</b>	Diam.	<b>6 mm</b>
Unità di imballaggio	<b>10</b>	schermatura max. (pos. 1)	
Lunghezza	<b>37 mm</b>	Diam.	<b>1,5 mm</b>
Funzione antistrappo (secondo CEI EN 62444)	<b>1</b>	schermatura min. (pos. 2)	
Numero di molle di schermatura	<b>2</b>	Diam.	<b>3 mm</b>
Per il numero di cavi	<b>2</b>	schermatura max. (pos. 2)	
		Larghezza	<b>20 mm</b>
		Altezza	<b>21,6 mm</b>
		Per spessori lamiera min.	<b>2 mm</b>
		Per spessori lamiera max.	<b>3 mm</b>

PFKZ2-A|SKL 22



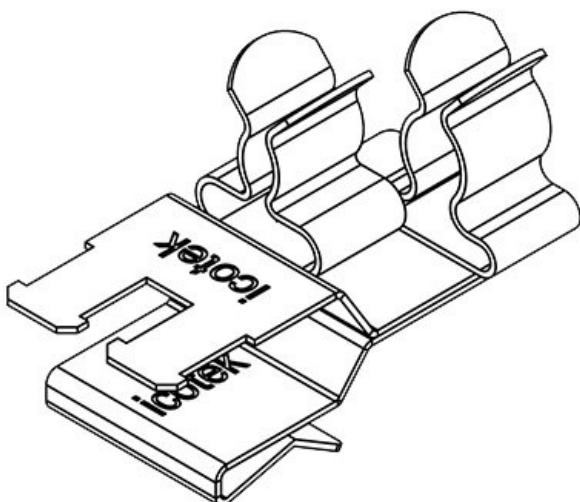
Codice	<b>36781.22</b>	Diam.	<b>3 mm</b>
EAN	<b>4251269303647</b>	schermatura min. (pos. 1)	
Unità di imballaggio	<b>10</b>	Diam.	<b>6 mm</b>
Lunghezza	<b>37 mm</b>	schermatura max. (pos. 1)	
Funzione antistrappo (secondo CEI EN 62444)	<b>1</b>	Diam.	<b>3 mm</b>
Numero di molle di schermatura	<b>2</b>	schermatura min. (pos. 2)	
Per il numero di cavi	<b>2</b>	Diam.	<b>6 mm</b>
		schermatura max. (pos. 2)	
		Larghezza	<b>20 mm</b>
		Altezza	<b>22 mm</b>
		Per spessori lamiera min.	<b>1,5 mm</b>
		Per spessori lamiera max.	<b>2 mm</b>

PFKZ2-B|SKL 22



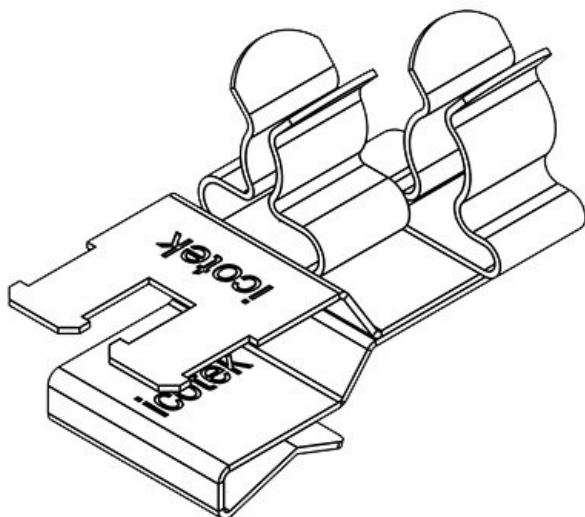
Codice	<b>36785.22</b>	Diam.	<b>3 mm</b>
EAN	<b>4251269304187</b>	schermatura min. (pos. 1)	
Unità di imballaggio	<b>10</b>	Diam.	<b>6 mm</b>
Lunghezza	<b>37 mm</b>	schermatura max. (pos. 1)	
Funzione antistrappo (secondo CEI EN 62444)	<b>1</b>	Diam.	<b>3 mm</b>
Numero di molle di schermatura	<b>2</b>	schermatura min. (pos. 2)	
Per il numero di cavi	<b>2</b>	Diam.	<b>6 mm</b>
		schermatura max. (pos. 2)	
		Larghezza	<b>20 mm</b>
		Altezza	<b>21,6 mm</b>
		Per spessori lamiera min.	<b>2 mm</b>
		Per spessori lamiera max.	<b>3 mm</b>

PFKZ2-A|SKL 23



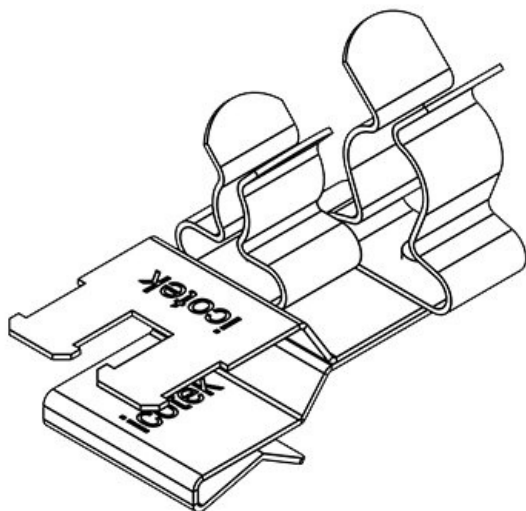
Codice	<b>36781.23</b>	Diam.	<b>3 mm</b>
EAN	<b>4251269303654</b>	schermatura min. (pos. 1)	
Unità di imballaggio	<b>10</b>	Diam.	<b>6 mm</b>
Lunghezza	<b>37 mm</b>	schermatura max. (pos. 1)	
Funzione antistrappo (secondo CEI EN 62444)	<b>1</b>	Diam.	<b>6 mm</b>
Numero di molle di schermatura	<b>2</b>	schermatura min. (pos. 2)	
Per il numero di cavi	<b>2</b>	Diam.	<b>8 mm</b>
		schermatura max. (pos. 2)	
		Larghezza	<b>20 mm</b>
		Altezza	<b>23,4 mm</b>
		Per spessori lamiera min.	<b>1,5 mm</b>
		Per spessori lamiera max.	<b>2 mm</b>

PFKZ2-B|SKL 23



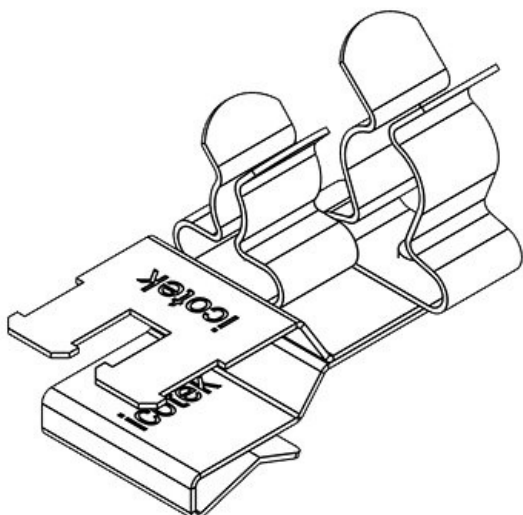
Codice	<b>36785.23</b>	Diam.	<b>3 mm</b>
EAN	<b>4251269304194</b>	schermatura min. (pos. 1)	
Unità di imballaggio	<b>10</b>	Diam.	<b>6 mm</b>
Lunghezza	<b>37 mm</b>	schermatura max. (pos. 1)	
Funzione antistrappo (secondo CEI EN 62444)	<b>1</b>	Diam.	<b>6 mm</b>
Numero di molle di schermatura	<b>2</b>	schermatura min. (pos. 2)	
Per il numero di cavi	<b>2</b>	Diam.	<b>8 mm</b>
		schermatura max. (pos. 2)	
		Larghezza	<b>20 mm</b>
		Altezza	<b>23 mm</b>
		Per spessori lamiera min.	<b>2 mm</b>
		Per spessori lamiera max.	<b>3 mm</b>

PFKZ2-A|SKL 24



Codice	<b>36781.24</b>	Diam.	<b>3 mm</b>
EAN	<b>4251269303661</b>	schermatura min. (pos. 1)	
Unità di imballaggio	<b>10</b>	Diam.	<b>6 mm</b>
Lunghezza	<b>37 mm</b>	schermatura max. (pos. 1)	
Funzione antistrappo (secondo CEI EN 62444)	<b>1</b>	Diam.	<b>8 mm</b>
Numero di molle di schermatura	<b>2</b>	schermatura min. (pos. 2)	
Per il numero di cavi	<b>2</b>	Diam.	<b>11 mm</b>
		schermatura max. (pos. 2)	
		Larghezza	<b>20 mm</b>
		Altezza	<b>28,4 mm</b>
		Per spessori lamiera min.	<b>1,5 mm</b>
		Per spessori lamiera max.	<b>2 mm</b>

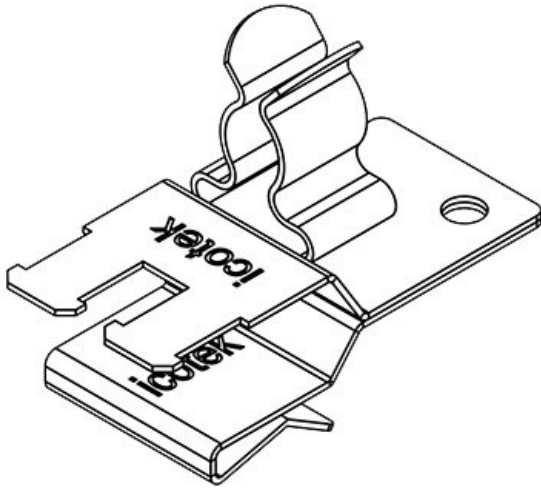
PFKZ2-B|SKL 24



Codice	<b>36785.24</b>	Diam.	<b>3 mm</b>
EAN	<b>4251269304200</b>	schermatura min. (pos. 1)	
Unità di imballaggio	<b>10</b>	Diam.	<b>6 mm</b>
Lunghezza	<b>37 mm</b>	schermatura max. (pos. 1)	
Funzione antistrappo (secondo CEI EN 62444)	<b>1</b>	Diam.	<b>8 mm</b>
Numero di molle di schermatura	<b>2</b>	schermatura min. (pos. 2)	
Per il numero di cavi	<b>2</b>	Diam.	<b>11 mm</b>
		schermatura max. (pos. 2)	
		Larghezza	<b>20 mm</b>
		Altezza	<b>28 mm</b>
		Per spessori lamiera min.	<b>2 mm</b>
		Per spessori lamiera max.	<b>3 mm</b>

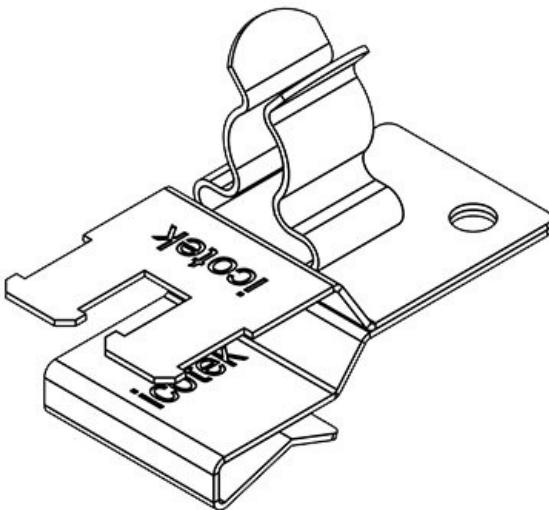


PFKZ2-A|SKL 30



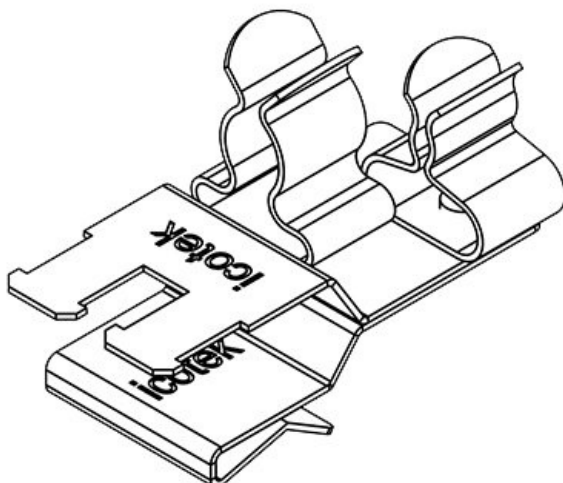
Codice	<b>36781.30</b>	Diam.	<b>6 mm</b>
EAN	<b>4251269303678</b>	schermatura min. (pos. 1)	
Unità di imballaggio	<b>10</b>	Diam.	<b>8 mm</b>
Lunghezza	<b>37 mm</b>	schermatura max. (pos. 1)	
Funzione antistrappo (secondo CEI EN 62444)	<b>1</b>	Larghezza	<b>18 mm</b>
Numero di molle di schermatura	<b>1</b>	Altezza	<b>23,4 mm</b>
Per il numero di cavi	<b>1</b>	Per spessori lamiera min.	<b>1,5 mm</b>
		Per spessori lamiera max.	<b>2 mm</b>

PFKZ2-B|SKL 30



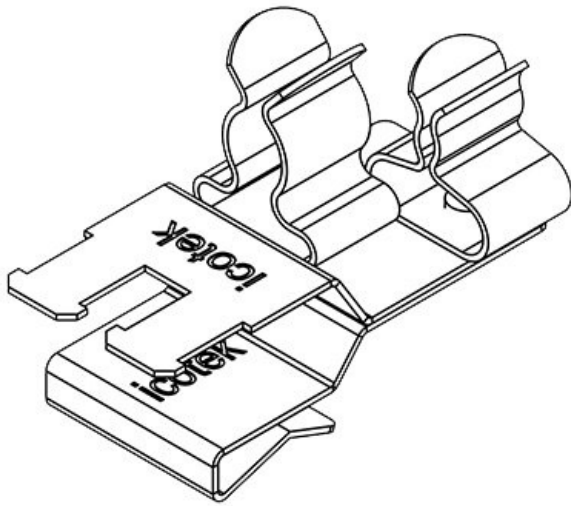
Codice	<b>36785.30</b>	Diam.	<b>6 mm</b>
EAN	<b>4251269304217</b>	schermatura min. (pos. 1)	
Unità di imballaggio	<b>10</b>	Diam.	<b>8 mm</b>
Lunghezza	<b>37 mm</b>	schermatura max. (pos. 1)	
Funzione antistrappo (secondo CEI EN 62444)	<b>1</b>	Larghezza	<b>18 mm</b>
Numero di molle di schermatura	<b>1</b>	Altezza	<b>23 mm</b>
Per il numero di cavi	<b>1</b>	Per spessori lamiera min.	<b>2 mm</b>
		Per spessori lamiera max.	<b>3 mm</b>

PFKZ2-A|SKL 31



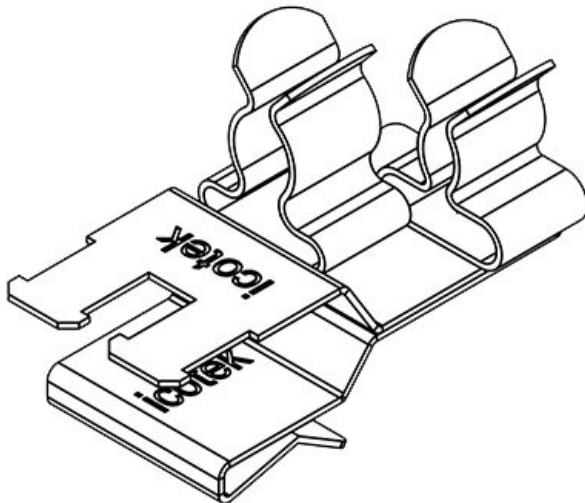
Codice	<b>36781.31</b>	Diam.	<b>6 mm</b>
EAN	<b>4251269303685</b>	schermatura min. (pos. 1)	
Unità di imballaggio	<b>10</b>	Diam.	<b>8 mm</b>
Lunghezza	<b>37 mm</b>	schermatura max. (pos. 1)	
Funzione antistrappo (secondo CEI EN 62444)	<b>1</b>	Diam.	<b>1,5 mm</b>
Numero di molle di schermatura	<b>2</b>	schermatura min. (pos. 2)	
Per il numero di cavi	<b>2</b>	Diam.	<b>3 mm</b>
		schermatura max. (pos. 2)	
		Larghezza	<b>20 mm</b>
		Altezza	<b>23,4 mm</b>
		Per spessori lamiera min.	<b>1,5 mm</b>
		Per spessori lamiera max.	<b>2 mm</b>

PFKZ2-B|SKL 31



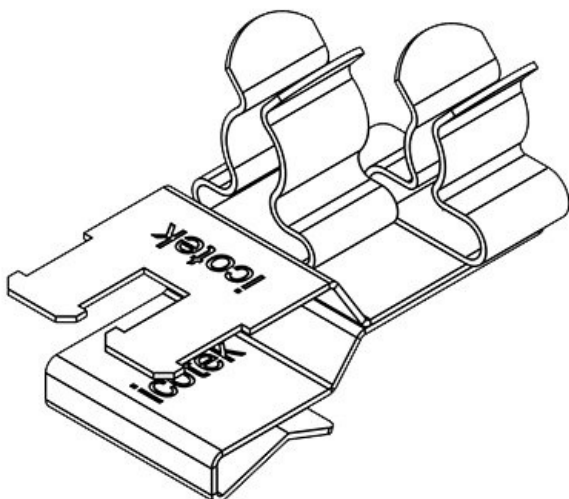
Codice	<b>36785.31</b>	Diam.	<b>6 mm</b>
EAN	<b>4251269304224</b>	schermatura min. (pos. 1)	
Unità di imballaggio	<b>10</b>	Diam.	<b>8 mm</b>
Lunghezza	<b>37 mm</b>	schermatura max. (pos. 1)	
Funzione antistrappo (secondo CEI EN 62444)	<b>1</b>	Diam.	<b>1,5 mm</b>
Numero di molle di schermatura	<b>2</b>	schermatura min. (pos. 2)	
Per il numero di cavi	<b>2</b>	Diam.	<b>3 mm</b>
		schermatura max. (pos. 2)	
		Larghezza	<b>20 mm</b>
		Altezza	<b>23 mm</b>
		Per spessori lamiera min.	<b>2 mm</b>
		Per spessori lamiera max.	<b>3 mm</b>

PFKZ2-A|SKL 32

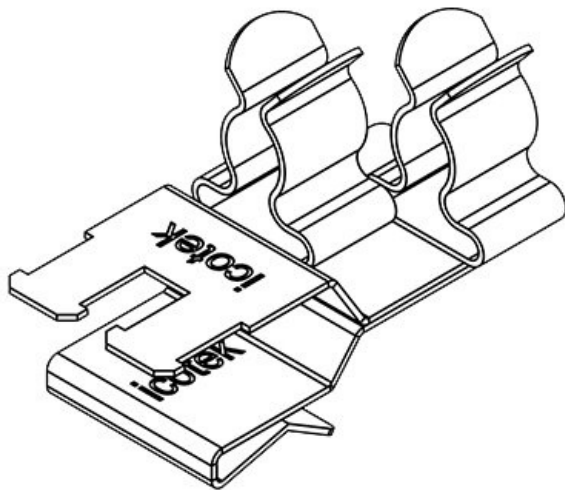


Codice	<b>36781.32</b>	Diam.	<b>6 mm</b>
EAN	<b>4251269303692</b>	schermatura min. (pos. 1)	
Unità di imballaggio	<b>10</b>	Diam.	<b>8 mm</b>
Lunghezza	<b>37 mm</b>	schermatura max. (pos. 1)	
Funzione antistrappo (secondo CEI EN 62444)	<b>1</b>	Diam.	<b>3 mm</b>
Numero di molle di schermatura	<b>2</b>	schermatura min. (pos. 2)	
Per il numero di cavi	<b>2</b>	Diam.	<b>6 mm</b>
		schermatura max. (pos. 2)	
		Larghezza	<b>20 mm</b>
		Altezza	<b>23,4 mm</b>
		Per spessori lamiera min.	<b>1,5 mm</b>
		Per spessori lamiera max.	<b>2 mm</b>

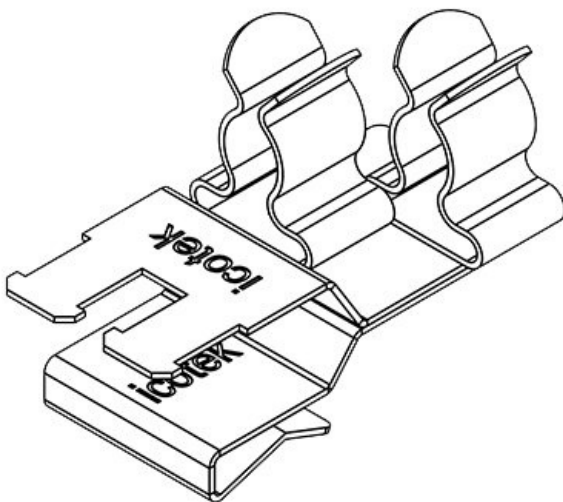
PFKZ2-B|SKL 32



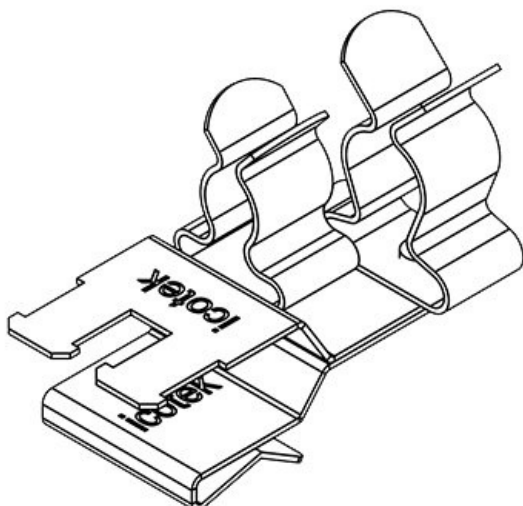
Codice	<b>36785.32</b>	Diam.	<b>6 mm</b>
EAN	<b>4251269304231</b>	schermatura min. (pos. 1)	
Unità di imballaggio	<b>10</b>	Diam.	<b>8 mm</b>
Lunghezza	<b>37 mm</b>	schermatura max. (pos. 1)	
Funzione antistrappo (secondo CEI EN 62444)	<b>1</b>	Diam.	<b>3 mm</b>
Numero di molle di schermatura	<b>2</b>	schermatura min. (pos. 2)	
Per il numero di cavi	<b>2</b>	Diam.	<b>6 mm</b>
		schermatura max. (pos. 2)	
		Larghezza	<b>20 mm</b>
		Altezza	<b>23 mm</b>
		Per spessori lamiera min.	<b>2 mm</b>
		Per spessori lamiera max.	<b>3 mm</b>



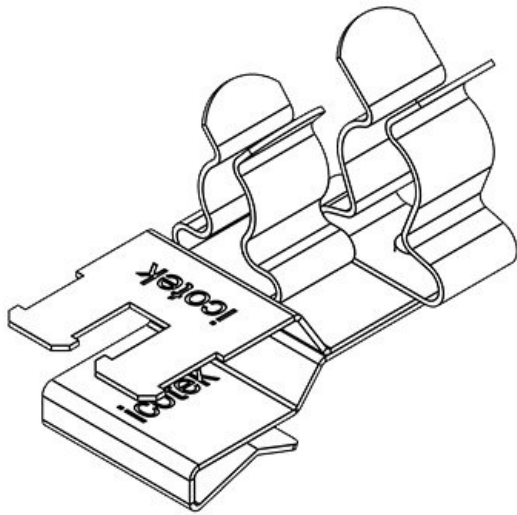
Codice	<b>36781.33</b>	Diam.	<b>6 mm</b>
EAN	<b>4251269303708</b>	schermatura min. (pos. 1)	
Unità di imballaggio	<b>10</b>	Diam.	<b>8 mm</b>
Lunghezza	<b>37 mm</b>	schermatura max. (pos. 1)	
Funzione antistrappo (secondo CEI EN 62444)	<b>1</b>	Diam.	<b>6 mm</b>
Numero di molle di schermatura	<b>2</b>	schermatura min. (pos. 2)	
Per il numero di cavi	<b>2</b>	Diam.	<b>8 mm</b>
		schermatura max. (pos. 2)	
		Larghezza	<b>20 mm</b>
		Altezza	<b>23,4 mm</b>
		Per spessori lamiera min.	<b>1,5 mm</b>
		Per spessori lamiera max.	<b>2 mm</b>



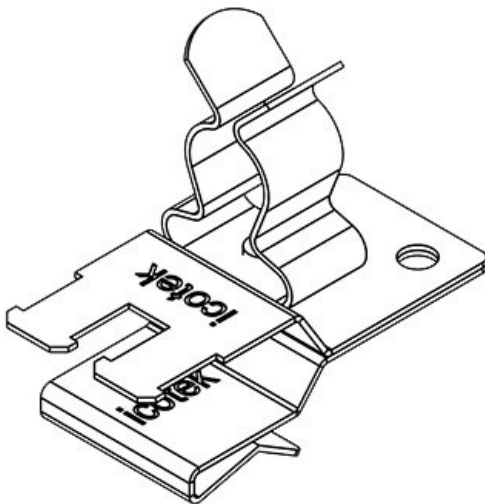
Codice	<b>36785.33</b>	Diam.	<b>6 mm</b>
EAN	<b>4251269304248</b>	schermatura min. (pos. 1)	
Unità di imballaggio	<b>10</b>	Diam.	<b>8 mm</b>
Lunghezza	<b>37 mm</b>	schermatura max. (pos. 1)	
Funzione antistrappo (secondo CEI EN 62444)	<b>1</b>	Diam.	<b>6 mm</b>
Numero di molle di schermatura	<b>2</b>	schermatura min. (pos. 2)	
Per il numero di cavi	<b>2</b>	Diam.	<b>8 mm</b>
		schermatura max. (pos. 2)	
		Larghezza	<b>20 mm</b>
		Altezza	<b>23 mm</b>
		Per spessori lamiera min.	<b>2 mm</b>
		Per spessori lamiera max.	<b>3 mm</b>



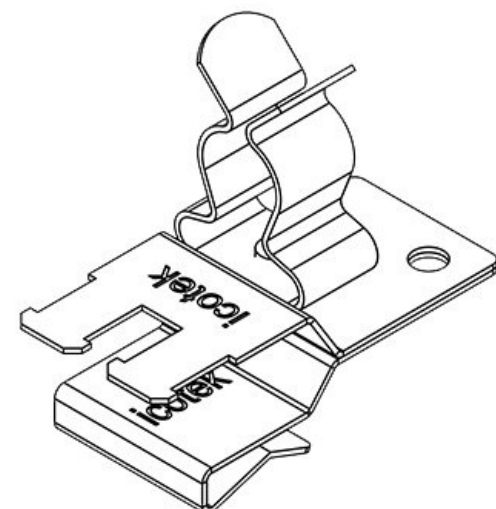
Codice	<b>36781.34</b>	Diam.	<b>6 mm</b>
EAN	<b>4251269303715</b>	schermatura min. (pos. 1)	
Unità di imballaggio	<b>10</b>	Diam.	<b>8 mm</b>
Lunghezza	<b>37 mm</b>	schermatura max. (pos. 1)	
Funzione antistrappo (secondo CEI EN 62444)	<b>1</b>	Diam.	<b>8 mm</b>
Numero di molle di schermatura	<b>2</b>	schermatura min. (pos. 2)	
Per il numero di cavi	<b>2</b>	Diam.	<b>11 mm</b>
		schermatura max. (pos. 2)	
		Larghezza	<b>20 mm</b>
		Altezza	<b>28,4 mm</b>
		Per spessori lamiera min.	<b>1,5 mm</b>
		Per spessori lamiera max.	<b>2 mm</b>



Codice	<b>36785.34</b>	Diam.	<b>6 mm</b>
EAN	<b>4251269304</b>	schermatura	
	<b>255</b>	min. (pos. 1)	
Unità di	<b>10</b>	Diam.	<b>8 mm</b>
imballaggio		schermatura	
Lunghezza	<b>37 mm</b>	max. (pos. 1)	
Funzione	<b>1</b>	Diam.	<b>8 mm</b>
antistrappo		schermatura	
(secondo CEI		min. (pos. 2)	
EN 62444)		Diam.	<b>11 mm</b>
Numero di	<b>2</b>	schermatura	
molle di		max. (pos. 2)	
schermatura		Larghezza	<b>20 mm</b>
Per il numero	<b>2</b>	Altezza	<b>28 mm</b>
di cavi		Per spessori	<b>2 mm</b>
		lamiera min.	
		Per spessori	<b>3 mm</b>
		lamiera max.	

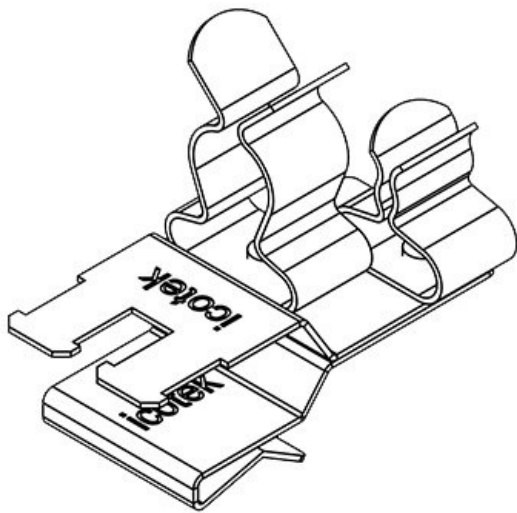


Codice	<b>36781.40</b>	Diam.	<b>8 mm</b>
EAN	<b>4251269303</b>	schermatura	
	<b>722</b>	min. (pos. 1)	
Unità di	<b>10</b>	Diam.	<b>11 mm</b>
imballaggio		schermatura	
Lunghezza	<b>37 mm</b>	max. (pos. 1)	
Funzione	<b>1</b>	Larghezza	<b>18 mm</b>
antistrappo		Altezza	<b>28,4 mm</b>
(secondo CEI		Per spessori	<b>1,5 mm</b>
EN 62444)		lamiera min.	
Numero di	<b>1</b>	Per spessori	<b>2 mm</b>
molle di		lamiera max.	
schermatura			
Per il numero	<b>1</b>		
di cavi			



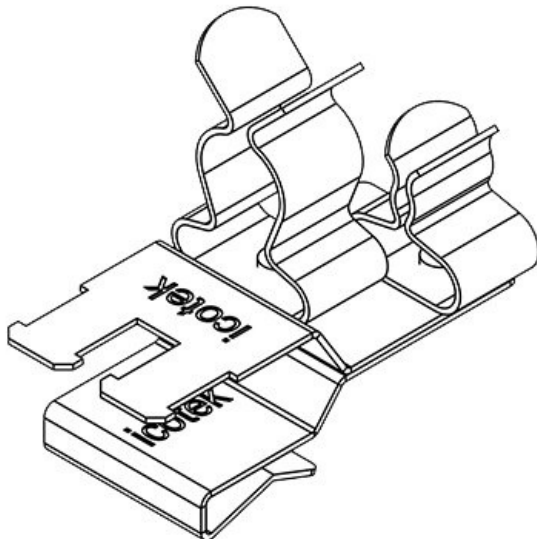
Codice	<b>36785.40</b>	Diam.	<b>8 mm</b>
EAN	<b>4251269304</b>	schermatura	
	<b>262</b>	min. (pos. 1)	
Unità di	<b>10</b>	Diam.	<b>11 mm</b>
imballaggio		schermatura	
Lunghezza	<b>37 mm</b>	max. (pos. 1)	
Funzione	<b>1</b>	Larghezza	<b>18 mm</b>
antistrappo		Altezza	<b>28 mm</b>
(secondo CEI		Per spessori	<b>2 mm</b>
EN 62444)		lamiera min.	
Numero di	<b>1</b>	Per spessori	<b>3 mm</b>
molle di		lamiera max.	
schermatura			
Per il numero	<b>1</b>		
di cavi			

PFKZ2-A|SKL 41



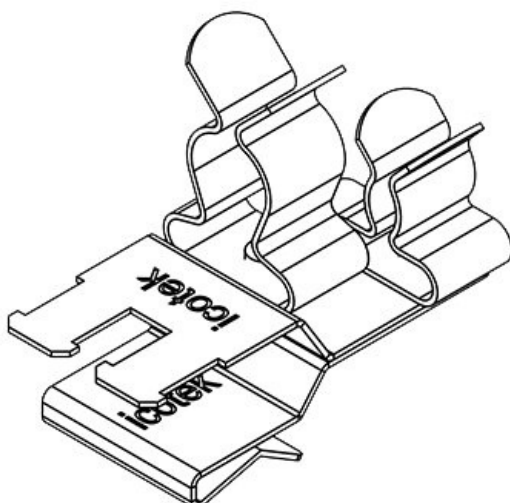
Codice	<b>36781.41</b>	Diam.	<b>8 mm</b>
EAN	<b>4251269303739</b>	schermatura min. (pos. 1)	
Unità di imballaggio	<b>10</b>	Diam.	<b>11 mm</b>
Lunghezza	<b>37 mm</b>	schermatura max. (pos. 1)	
Funzione antistrappo (secondo CEI EN 62444)	<b>1</b>	Diam.	<b>1,5 mm</b>
Numero di molle di schermatura	<b>2</b>	schermatura min. (pos. 2)	
Per il numero di cavi	<b>2</b>	Diam.	<b>3 mm</b>
		schermatura max. (pos. 2)	
		Larghezza	<b>20 mm</b>
		Altezza	<b>28,4 mm</b>
		Per spessori lamiera min.	<b>1,5 mm</b>
		Per spessori lamiera max.	<b>2 mm</b>

PFKZ2-B|SKL 41

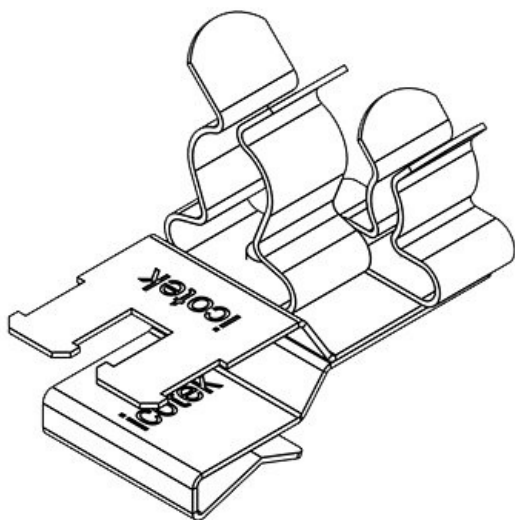


Codice	<b>36785.41</b>	Diam.	<b>8 mm</b>
EAN	<b>4251269304279</b>	schermatura min. (pos. 1)	
Unità di imballaggio	<b>10</b>	Diam.	<b>11 mm</b>
Lunghezza	<b>37 mm</b>	schermatura max. (pos. 1)	
Funzione antistrappo (secondo CEI EN 62444)	<b>1</b>	Diam.	<b>1,5 mm</b>
Numero di molle di schermatura	<b>2</b>	schermatura min. (pos. 2)	
Per il numero di cavi	<b>2</b>	Diam.	<b>3 mm</b>
		schermatura max. (pos. 2)	
		Larghezza	<b>20 mm</b>
		Altezza	<b>28 mm</b>
		Per spessori lamiera min.	<b>2 mm</b>
		Per spessori lamiera max.	<b>3 mm</b>

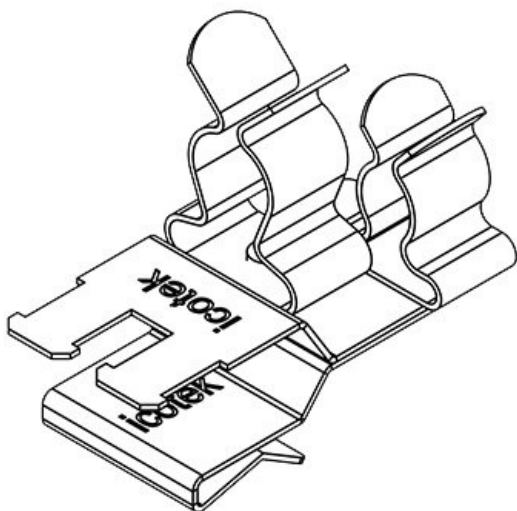
PFKZ2-A|SKL 42



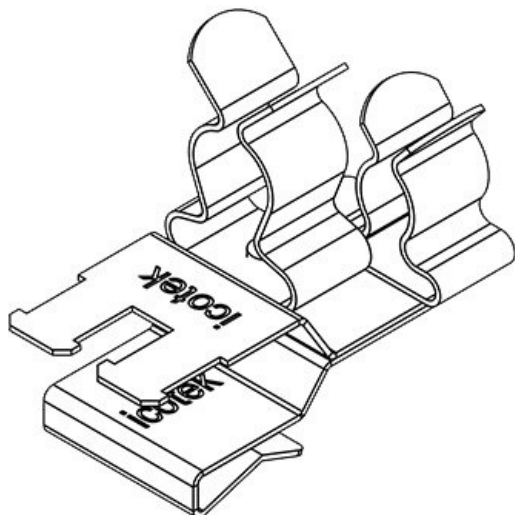
Codice	<b>36781.42</b>	Diam.	<b>8 mm</b>
EAN	<b>4251269303746</b>	schermatura min. (pos. 1)	
Unità di imballaggio	<b>10</b>	Diam.	<b>11 mm</b>
Lunghezza	<b>37 mm</b>	schermatura max. (pos. 1)	
Funzione antistrappo (secondo CEI EN 62444)	<b>1</b>	Diam.	<b>3 mm</b>
Numero di molle di schermatura	<b>2</b>	schermatura min. (pos. 2)	
Per il numero di cavi	<b>2</b>	Diam.	<b>6 mm</b>
		schermatura max. (pos. 2)	
		Larghezza	<b>20 mm</b>
		Altezza	<b>28,4 mm</b>
		Per spessori lamiera min.	<b>1,5 mm</b>
		Per spessori lamiera max.	<b>2 mm</b>



Codice	<b>36785.42</b>	Diam.	<b>8 mm</b>
EAN	<b>4251269304286</b>	schermatura min. (pos. 1)	
Unità di imballaggio	<b>10</b>	Diam.	<b>11 mm</b>
Lunghezza	<b>37 mm</b>	schermatura max. (pos. 1)	
Funzione antistrappo (secondo CEI EN 62444)	<b>1</b>	Diam.	<b>3 mm</b>
Numero di molle di schermatura	<b>2</b>	schermatura min. (pos. 2)	
Per il numero di cavi	<b>2</b>	Diam.	<b>6 mm</b>
		schermatura max. (pos. 2)	
		Larghezza	<b>20 mm</b>
		Altezza	<b>28 mm</b>
		Per spessori lamiera min.	<b>2 mm</b>
		Per spessori lamiera max.	<b>3 mm</b>



Codice	<b>36781.43</b>	Diam.	<b>8 mm</b>
EAN	<b>4251269303753</b>	schermatura min. (pos. 1)	
Unità di imballaggio	<b>10</b>	Diam.	<b>11 mm</b>
Lunghezza	<b>37 mm</b>	schermatura max. (pos. 1)	
Funzione antistrappo (secondo CEI EN 62444)	<b>1</b>	Diam.	<b>6 mm</b>
Numero di molle di schermatura	<b>2</b>	schermatura min. (pos. 2)	
Per il numero di cavi	<b>2</b>	Diam.	<b>8 mm</b>
		schermatura max. (pos. 2)	
		Larghezza	<b>20 mm</b>
		Altezza	<b>28,4 mm</b>
		Per spessori lamiera min.	<b>1,5 mm</b>
		Per spessori lamiera max.	<b>2 mm</b>



Codice	<b>36785.43</b>	Diam.	<b>8 mm</b>
EAN	<b>4251269304293</b>	schermatura min. (pos. 1)	
Unità di imballaggio	<b>10</b>	Diam.	<b>11 mm</b>
Lunghezza	<b>37 mm</b>	schermatura max. (pos. 1)	
Funzione antistrappo (secondo CEI EN 62444)	<b>1</b>	Diam.	<b>6 mm</b>
Numero di molle di schermatura	<b>2</b>	schermatura min. (pos. 2)	
Per il numero di cavi	<b>2</b>	Diam.	<b>8 mm</b>
		schermatura max. (pos. 2)	
		Larghezza	<b>20 mm</b>
		Altezza	<b>28 mm</b>
		Per spessori lamiera min.	<b>2 mm</b>
		Per spessori lamiera max.	<b>3 mm</b>

